

OVET | VETIMET | LAATIKOT  
ALTAAT | HANAT | LIESITUULETTIMET

ELEGA

# SISÄLLYS- LUETTELO

<b>OVIMALLIT</b> .....	<b>3</b>
Elega.....	3
Lasiovet.....	5
Alumiinikehys.....	5

<b>TARVIKKEET</b> .....	<b>6</b>
Vetimet.....	6
Laatikot.....	9
Tarvikkeet.....	11
Jätelajittelu.....	12

<b>KEITTIÖN ALTAAT</b> .....	<b>13</b>
Altaiden lisävarusteet.....	16
<b>HANAT</b> .....	<b>16</b>
<b>PESUPÖYDÄT</b> .....	<b>17</b>
Pesupöytien lisävarusteet.....	17
<b>KODINHOITOHUONEEN ALTAAT</b> .....	<b>18</b>
<b>LIESITUULETTIMET JA -KUVUT</b> .....	<b>19</b>

OVIMALLIT



# OVIMALLIT



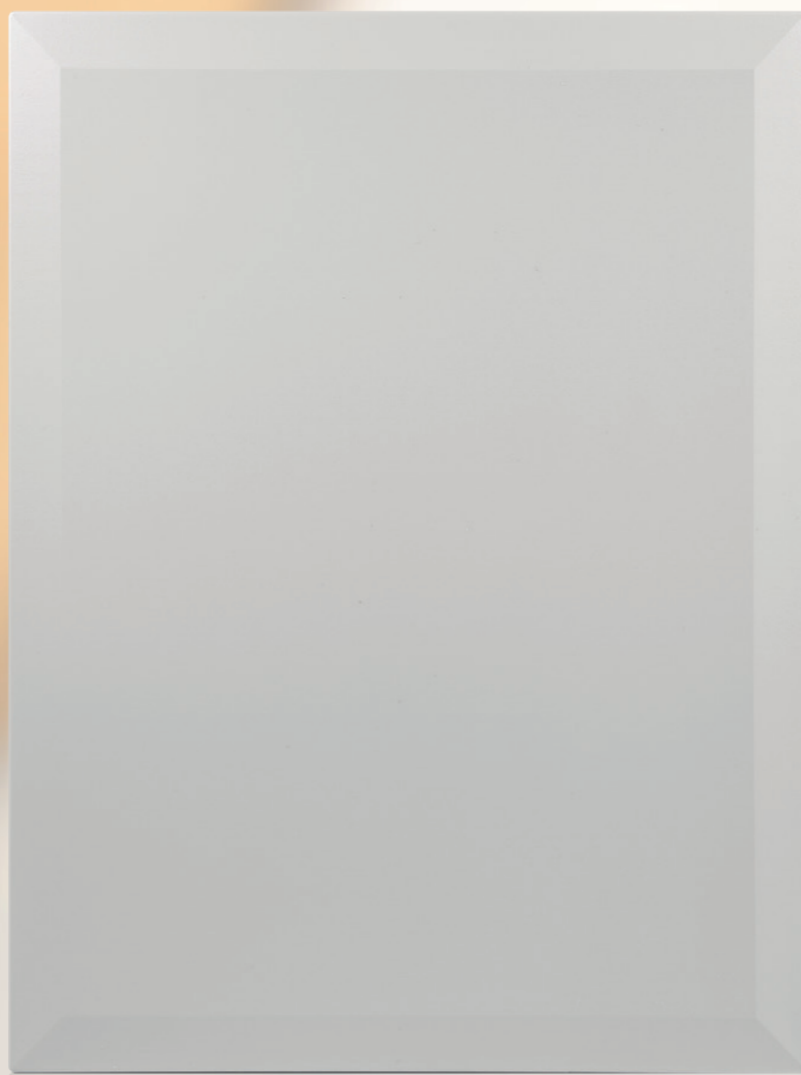
AK1 VIVEKA



AP1 DORIS



A1 EEVI



AV1 EVE



A2 EMMY



A3 ELAINE

# OVIMALLIT



A4 URSULA



A4 ELVIRA



AH4 FAIDA



A5 JULIE



AR6 ELMA



A7 ELLEN



AR8 AMELIE



AR9 ESTER



A10 ELOISE



# OVIMALLIT

# OVIMALLIT



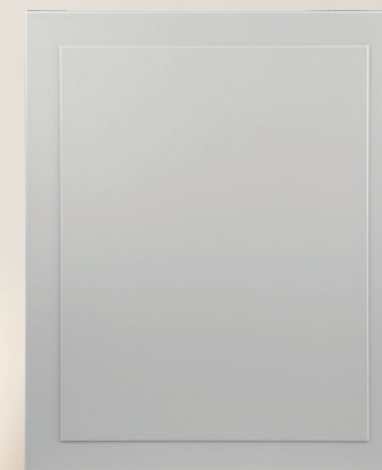
AR11 EILEEN



A18 GISLA



AP19 KRISTIINA



A17 GLEDA



A12 ELSI



A20 EDITH



AR13 EMELY



A14 ENNI



A15 FRIDA



A30 MARIE



A31 ADELIE



A32 NATALIE



# LASIOVET



Lyijylasi



Yksiaukkoinen lasiovi

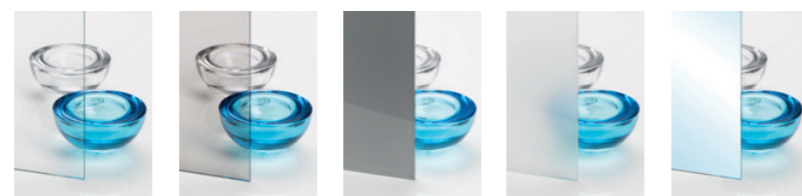


Ristikko



Lyijylasi ruudukko

## LASIVAIHTOEHDOT



Kirkas Pronssi Harmaa Matta Kirkas peili

# ALUMIINIKEHYS

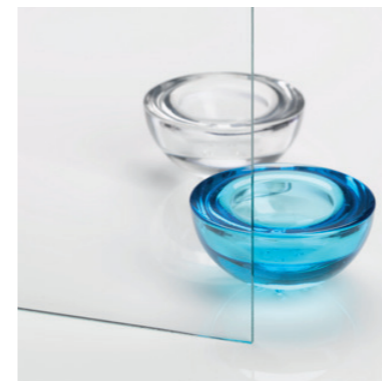


Kapea alumiinikehysovi



Leveäkehä alumiiniovi

## LASIVAIHTOEHDOT



Kirkas



Puhdas valkoinen



Matta



Pronssi



Harmaa



Musta



# TARVIKKEET

## VETIMET

### SEILO



KOODI	REIKÄVÄLI	VÄRI	Ø	KORKEUS	KOKONAIS- PITUUS
16487	128	Harjattu	17	27	140

### KUPPIVEDIN RONI



KOODI	REIKÄVÄLI	VÄRI	KORKEUS	KOKONAIS- PITUUS
26226	64	RST	20	65

### KITTE



KOODI	REIKÄVÄLI	VÄRI	Ø	KORKEUS	KOKONAIS- PITUUS
16312	128	Mattakromattu	13	25	154
16313	128	Mattaniklattu	13	25	154

### CATINA



KOODI	REIKÄVÄLI	VÄRI	Ø	KORKEUS	KOKONAIS- PITUUS
16821	32	Harjattu	27	12	42
16823	96	Harjattu	27	12	106
16824	128	Harjattu	27	12	138
16826	192	Harjattu	27	12	202
16828	320	Harjattu	27	12	330
16841	32	Kromi	27	12	42
16843	96	Kromi	27	12	106
16844	128	Kromi	27	12	138
16846	192	Kromi	27	12	202
16848	320	Kromi	27	12	330
16861	32	Valkoinen	27	12	42
16863	96	Valkoinen	27	12	106
16864	128	Valkoinen	27	12	138
16866	192	Valkoinen	27	12	202
16868	320	Valkoinen	27	12	330
16881	32	Musta	27	12	42
16883	96	Musta	27	12	106
16884	128	Musta	27	12	138
16886	192	Musta	27	12	202
16888	320	Musta	27	12	330

# VETIMET

## RETRO



KOODI	REIKÄVÄLI	VÄRI	Ø	KORKEUS	KOKONAIS- PITUUS
22233	96	Messingöity	6	30	110
22231	96	Valkoinen	6	30	110
22232	96	Musta	6	30	110

## MOON



KOODI	REIKÄVÄLI	VÄRI	KORKEUS	KOKONAIS- PITUUS
25659	64	RST	49	98

## LIGO



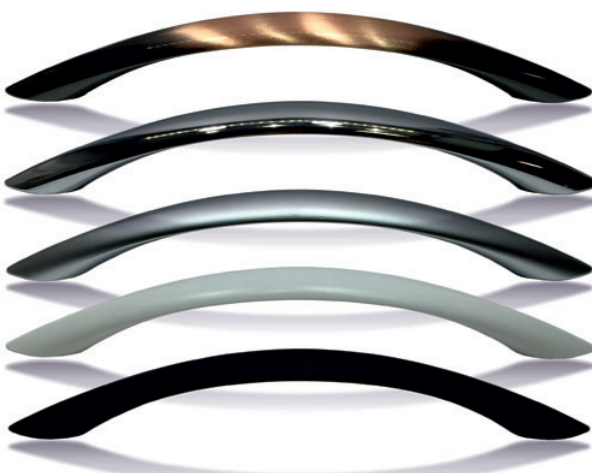
KOODI	VÄRI	Ø	KORKEUS
22247	Musta	35	26
22248	Messingöity	35	26
22246	RST	35	26

## VERNA



KOODI	REIKÄVÄLI	VÄRI	Ø	KORKEUS	KOKONAIS- PITUUS
16619	128	RST	12	30	140
16620	160	RST	12	30	172
16621	192	RST	12	30	204
16622	292	RST	12	30	304
16623	392	RST	12	30	404
16624	492	RST	12	30	504
16626	692	RST	12	30	704
16627	792	RST	12	30	804
16628	892	RST	12	30	904

## KIILA



KOODI	REIKÄVÄLI	VÄRI	Ø	KORKEUS	KOKONAIS- PITUUS
16518	96	Kupari	12	24	125
16519	96	Kromattu	12	24	125
16521	96	Mattakromattu	12	24	125
16514	96	Valkoinen	12	24	127
16515	96	Musta	12	24	127
16522	128	Kupari	14	25	160
16523	128	Kromattu	14	25	160
16524	128	Mattakromattu	14	25	160
16516	128	Valkoinen	14	25	160
16517	128	Musta	14	25	160

## SALMIAKKIKAAARI



KOODI	REIKÄVÄLI	VÄRI	Ø	KORKEUS	KOKONAIS- PITUUS
16544	96	Antiikkkitina	16	32	114

## ERIKA



KOODI	REIKÄVÄLI	VÄRI	Ø	KORKEUS	KOKONAIS- PITUUS
16546	96	Mattaniklattu	14	25	114
16547	128	Mattaniklattu	14	27	146

## TANKOVEDIN



KOODI	REIKÄVÄLI	VÄRI	Ø	KORKEUS	KOKONAIS- PITUUS
E014100	96	Harjattu teräs	12	32	156
E014101	128	Harjattu teräs	12	32	188
E014102	160	Harjattu teräs	12	32	220
E014103	192	Harjattu teräs	12	32	252
E014104	224	Harjattu teräs	12	32	284
E014106	288	Harjattu teräs	12	32	348

KOODI	REIKÄVÄLI	VÄRI	Ø	KORKEUS	KOKONAIS- PITUUS
E014107	320	Harjattu teräs	12	32	380
E014108	352	Harjattu teräs	12	32	412
E014109	384	Harjattu teräs	12	32	444
E014112	480	Harjattu teräs	12	32	570
E014116	640	Harjattu teräs	12	32	700

## URANUS



KOODI	REIKÄVÄLI	VÄRI	Ø	KORKEUS	KOKONAIS- PITUUS
E01229406	96	Mattaniklattu	11	27,4	126
E01228206	128	Mattaniklattu	12	28,9	158

# VETIMET

## JUPITER



KOODI	REIKÄVÄLI	VÄRI	Ø	KORKEUS	KOKONAIS-PITUUS
E01455806	96	Mattaniklattu	18	22	112
E01455906	128	Mattaniklattu	19	23	144

## SILEÄ KAARI



KOODI	REIKÄVÄLI	VÄRI	Ø	KORKEUS	KOKONAIS-PITUUS
E01225106	96	Mattaniklattu	16	30,5	111

## VENUS



KOODI	REIKÄVÄLI	VÄRI	Ø	KORKEUS	KOKONAIS-PITUUS
E030151	96	Mattaniklattu	21	30	116
E030152	128	Mattaniklattu	21	30	150

## PUSKURI



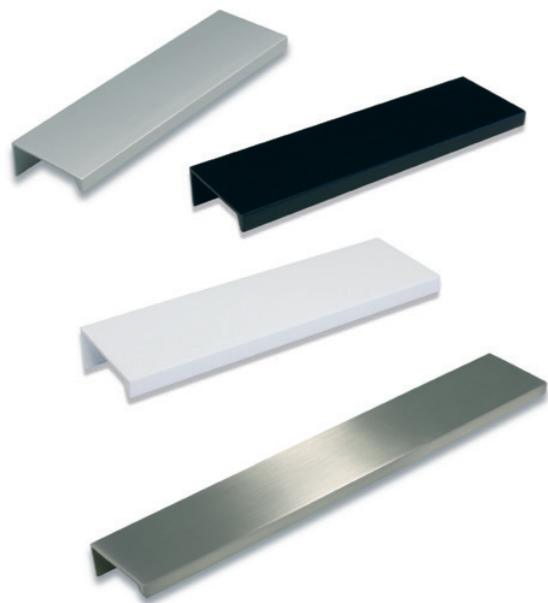
KOODI	REIKÄVÄLI	VÄRI	Ø	KORKEUS	KOKONAIS-PITUUS
E030102	128	Kromattu	10	26	136

## CUBIX



REIKÄVÄLI	VÄRI	Ø	KORKEUS	KOKONAIS-PITUUS
96	RST/Valkoinen/Musta	9	28	105
128	RST/Valkoinen/Musta	9	28	137
160	RST/Valkoinen/Musta	9	28	169
256	RST/Valkoinen/Musta	9	28	264
320	RST/Valkoinen/Musta	9	28	329
448	RST/Valkoinen/Musta	9	28	457

## LUNGO



REIKÄVÄLI	VÄRI	Ø	KORKEUS	KOKONAIS-PITUUS
20	RST/Valkoinen/Musta/Alumiini	18	40	40
96	RST/Valkoinen/Musta/Alumiini	18	40	136
195	RST/Valkoinen/Musta/Alumiini	18	40	235
295	RST/Valkoinen/Musta/Alumiini	18	40	335
395	Valkoinen/Musta/Alumiini	18	40	435
247/247	Valkoinen/Musta/Alumiini	18	40	535
347/347	Valkoinen/Musta/Alumiini	18	40	735
447/447	Valkoinen/Musta/Alumiini	18	40	935

## KORISTEVEDIN



KOODI	REIKÄVÄLI	VÄRI	Ø	KORKEUS	KOKONAIS-PITUUS
26500	128	Patinoitu	14	27	138
26501	128	Tina	14	27	138
26503	128	Mattaniklattu	14	27	138

## VIOLA



KOODI	REIKÄVÄLI	VÄRI	Ø	KORKEUS	KOKONAIS-PITUUS
16498	128	RST-väri	18	26	146
16499	128	Mattaniklattu	18	26	146

## ALUMAT



KOODI	REIKÄVÄLI	VÄRI	Ø	KORKEUS	KOKONAIS-PITUUS
80319	96	Alumiini	12	35	126
80310	128	Alumiini	12	35	158
80311	192	Alumiini	12	35	222
80312	292	Alumiini	12	35	322
80313	392	Alumiini	12	35	422

KOODI	REIKÄVÄLI	VÄRI	Ø	KORKEUS	KOKONAIS-PITUUS
80314	492	Alumiini	12	35	522
80315	592	Alumiini	12	35	622
80316	692	Alumiini	12	35	722
80317	792	Alumiini	12	35	822
80318	892	Alumiini	12	35	922

## ELEGANTE



KOODI	REIKÄVÄLI	VÄRI	Ø	KORKEUS	KOKONAIS-PITUUS
16721	96	Antiikki-musta	13	27	136
16711	96	Antiikki-pronssi	13	27	136



# LAATIKOT

## ATIRA 70



### NORMAALI

Syvydet: 260, 300, 350, 420, 470, 520 mm  
Kantavuus: 25 kg

### VAIMENNETTU

Syvydet: 260, 300, 350, 420, 470, 520 mm  
Kantavuus: 30 kg, leveys yli 700 mm 50 kg

## ATIRA 144



### NORMAALI

Syvydet: 260, 300, 350, 420, 470, 520 mm  
Kantavuus: 25 kg

### VAIMENNETTU

Syvydet: 260, 300, 350, 420, 470, 520 mm  
Kantavuus: 30 kg, leveys yli 700 mm 50 kg

## LISÄVARUSTEET

### LUSIKKALOKERIKKO

Atira 70, Atira 144



1. VEITSITELINE lusikkalokerikkoon
2. MAUSTETELINE lusikkalokerikkoon
3. MAUSTETELINE lusikkalokerikkoon

Sopii vain 500, 600, 900 mm laatikkoon.



### LISÄLAITA

Atira 144



Reelinki + lisälaita metallia



Reelinki + lisälaita lasia



Lisälaita lasia

# LAATIKOT

## SISÄLAATIKKO 144



### NORMAALI

Syvyydet: 260, 300, 350, 420, 470, 520 mm  
Kantavuus: 25 kg

### VAIMENNETTU

Syvyydet: 260, 300, 350, 420, 470, 520 mm  
Kantavuus: 30 kg, leveys yli 700 mm 50 kg

## SISÄLAATIKKO 70



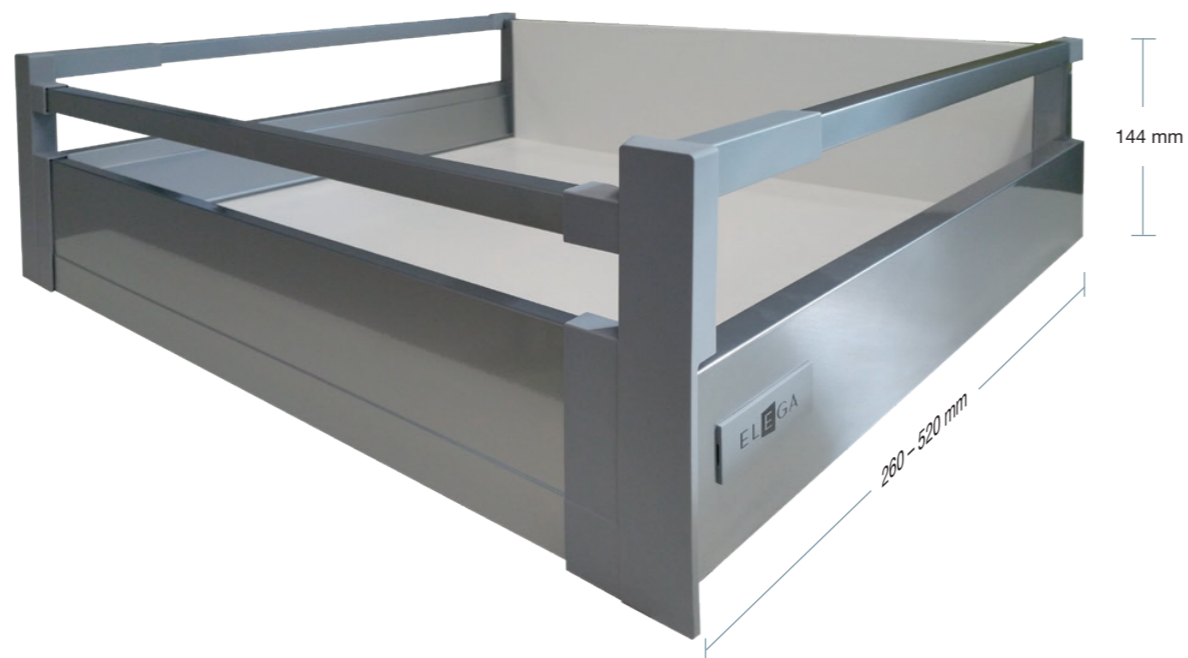
### NORMAALI

Syvyydet: 260, 300, 350, 420, 470, 520 mm  
Kantavuus: 25 kg

### VAIMENNETTU

Syvyydet: 260, 300, 350, 420, 470, 520 mm  
Kantavuus: 30 kg, leveys yli 700 mm 50 kg

## LISÄVARUSTEET



### LUSIKKALOKERIKKO

Sisälaatikko 70, sisälaatikko 144



1. VEITSITELINE lusikkalokerikkoon
2. MAUSTETELINE lusikkalokerikkoon
3. MAUSTETELINE lusikkalokerikkoon

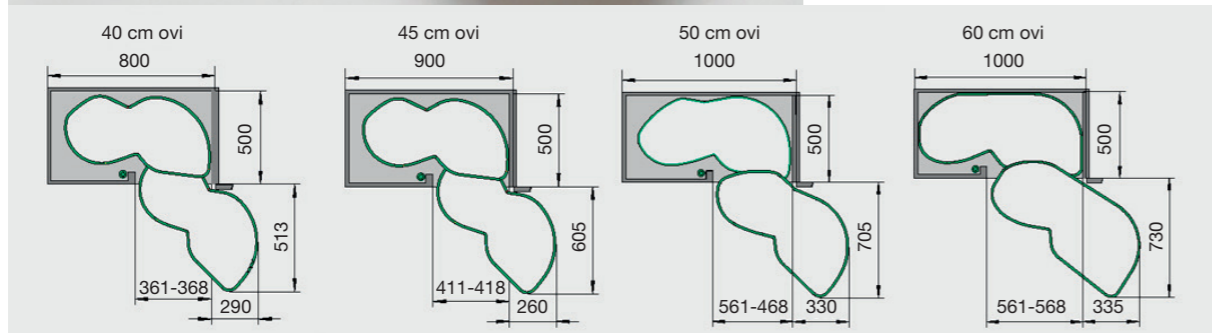
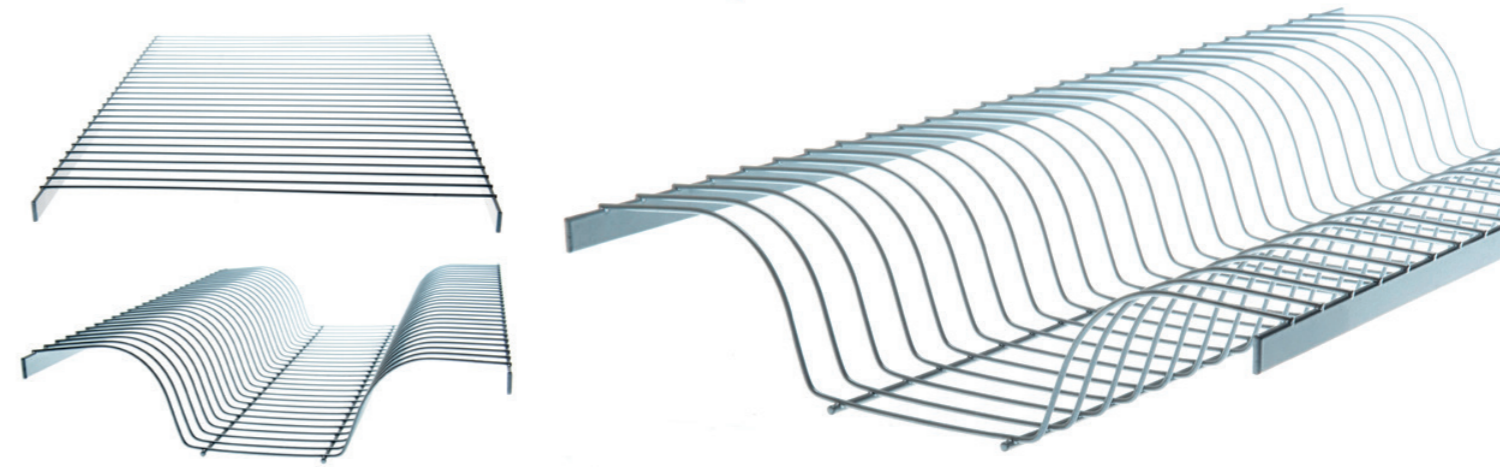
Sopii vain 500, 600, 900 mm laatikkoon.



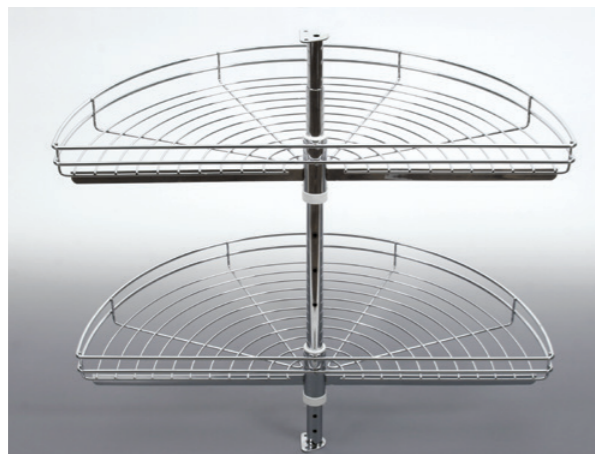
# TARVIKKEET



Ulostuleva 2-tasohylly, kromattu  
Tilan tarve (LxSxK)  
112 x 510 x 550 mm



LeMans



1/2 karuselli 650  
Kantavuus: 15 kg/hylly  
Koko: halkaisija 685 mm x korkeus 635–850 mm

3/4 karuselli 820  
Kantavuus: 15 kg/hylly  
Koko: halkaisija 815 mm x korkeus 635–850 mm



Sisälaatikosto



Apteekkikaappi mekanismi  
• Hidastimella, kantavuus 120 kg  
• 250/350/400 x 495 x 1000-2000 mm



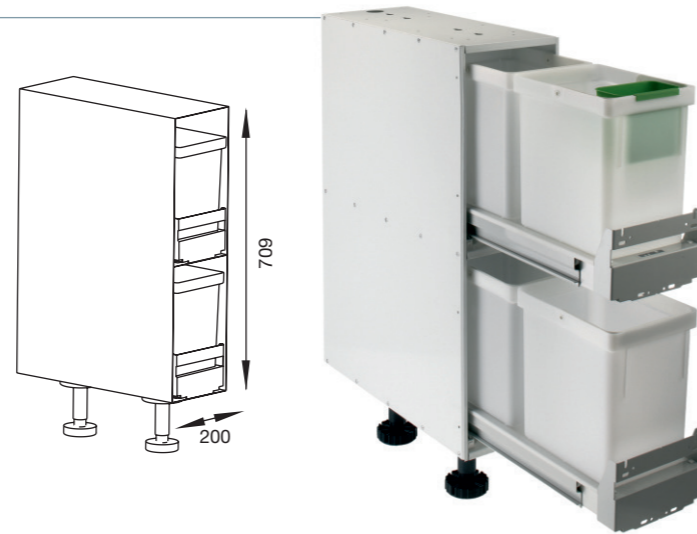
# LISÄVARUSTEET JÄTELAJITTELU

## STALA | EKOSYSTEM2-2

094105

Ekosystem2-2 jätelajitteluvaunu  
4 x 10 L sangot ja ongelmajäteastia

- Valkoinen teräsrunko ja kalustejalat
- Ilmastointiliitäntävalmius
- Varustettavissa 195 x 350 mm etulevyin

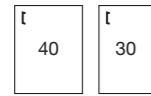


## STALA | EKO-2PK

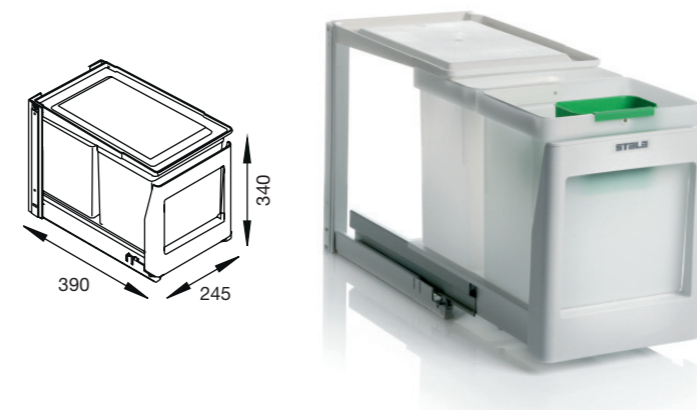
094107

Eko-2PK kannellinen jätelajitteluvaunu  
2 x 10 L sangot ja ongelmajäteastia

- Pohjakiinnitteinen



Ovimekanismin kanssa

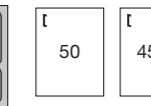


## STALA | EKO-3SK

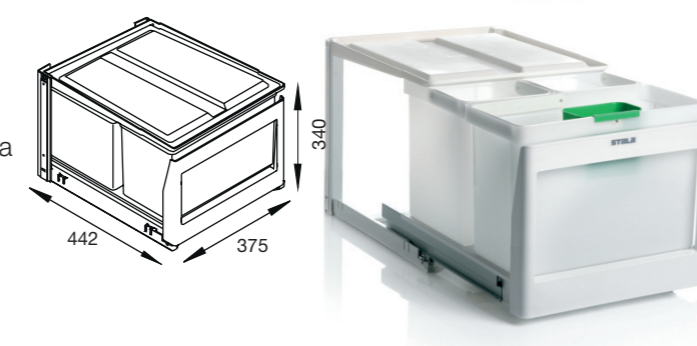
094108

Eko-3SK kannellinen jätelajitteluvaunu  
2 x 10 L + 1 x 16 L sangot ja ongelmajäteastia

- Pohjakiinnitteinen



Ovimekanismin kanssa



## STALA | LISÄVARUSTEET

094112

Ovimekanismi Y-1233 (Eko2PK)

094113

Ovimekanismi Y-1234 (Eko-3SK)

094117

Biokansi Y-1240, Stalan 10L jäteastialle



Ovimekanismi



Biokansi



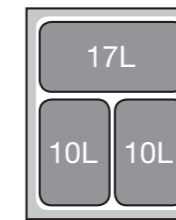
## ELEGA | 400

Jätelajittelujärjestelmä  
2 x 10 L sanko



## ELEGA | 500

Jätelajittelujärjestelmä  
• 2 x 10 L sanko  
• 1 x 17 L sanko



## ELEGA | 600

Jätelajittelujärjestelmä  
• 2 x 10 L sanko  
• 1 x 21 L sanko



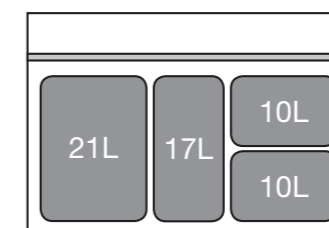
## ELEGA | 800

Jätelajittelujärjestelmä  
• 2 x 10 L sanko  
• 1 x 17 L sanko  
• 1 x 21 L sanko



## ELEGA

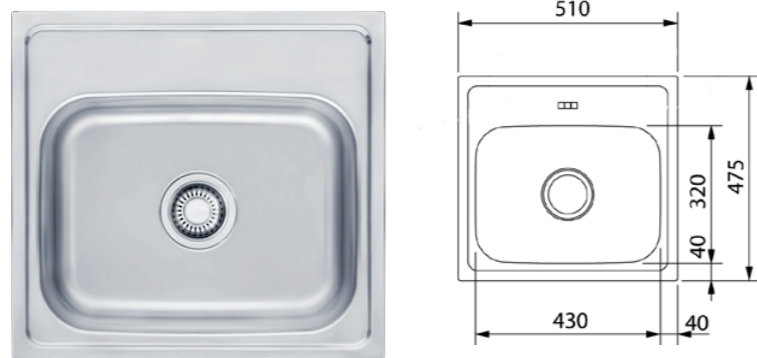
Jäteastiat laatikossa  
• 2 x 10 L sanko  
• 1 x 17 L sanko  
• 1 x 21 L sanko  
• Tarvittaessa jakolista  
• Astioiden määrä laatikon  
leveyden / tarpeen mukaan



# KEITTIÖ ALTAAT

## EUROFORM EFX 610 | UPOTETTAVA ALLAS

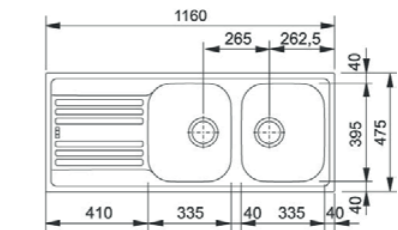
**Mitat:** 510 x 475 mm  
**Altaan mitat:** 430 x 320 x 150 mm  
Alakaappi vähintään 500 mm



**Lisävarusteet**  
• Huuhtelukori  
295 x 375 x 134 mm

## EUROFORM EFX 621 | UPOTETTAVA ALLAS

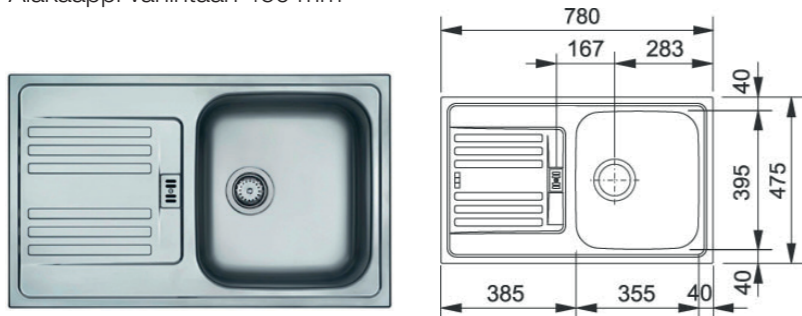
**Mitat:** 1160 x 475 mm  
**Altaiden mitat:** 355 x 395 x 150 mm ja 355 x 395 x 150 mm  
Alakaappi vähintään 800 mm



**Lisävarusteet**  
• Huuhtelukori  
295 x 375 x 134 mm

## EUROFORM EFX 614 | UPOTETTAVA ALLAS

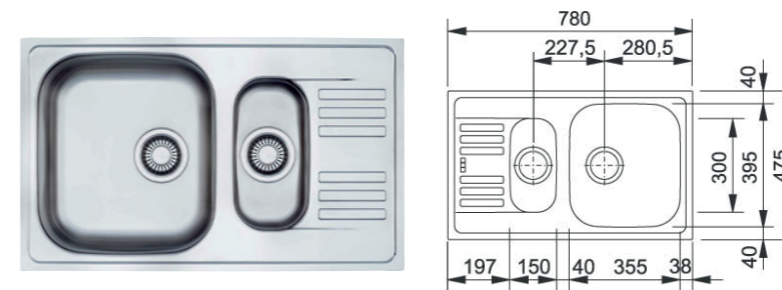
**Mitat:** 780 x 475 mm  
**Altaan mitat:** 355 x 395 x 150 mm  
Alakaappi vähintään 450 mm



**Lisävarusteet**  
• Huuhtelukori  
295 x 375 x 134 mm  
• Leikkuulauta, muovi  
310 x 410 x 15 mm

## EUROFORM EFX 651 | UPOTETTAVA ALLAS

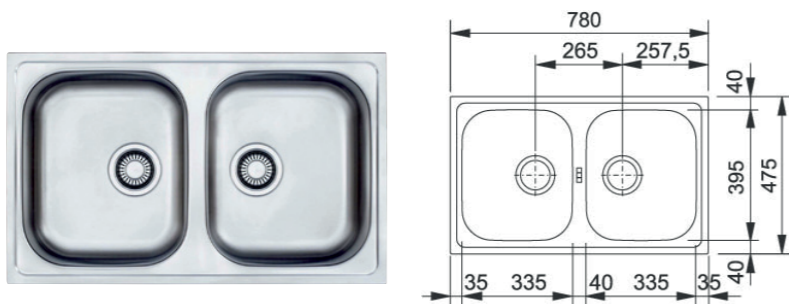
**Mitat:** 780 x 475 mm  
**Altaiden mitat:** 150 x 300 x 77 mm ja 355 x 395 x 150 mm  
Alakaappi vähintään 600 mm



**Lisävarusteet**  
• Huuhtelukori  
295 x 375 x 134 mm  
• Leikkuulauta, muovi  
310 x 410 x 15 mm  
• Huuhtelukulho  
165 x 319 x 73 mm

## EUROFORM EFX 620 | UPOTETTAVA ALLAS

**Mitat:** 780 x 475 mm  
**Altaiden mitat:** 335 x 395 x 150 mm ja 335 x 395 x 150 mm  
Alakaappi vähintään 800 mm loveamalla

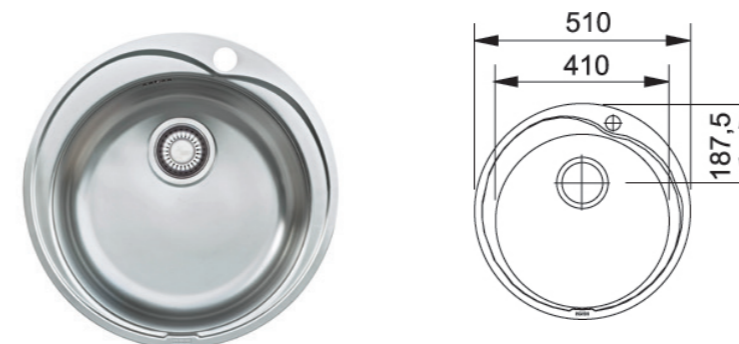


**Lisävarusteet**  
• Huuhtelukori  
295 x 375 x 134 mm

## ROUND RON 610 | UPOTETTAVA PYÖREÄ ALLAS

**Mitat:** halk. 510 mm  
**Altaan mitat:** 410 x 180 mm  
Alakaappi vähintään 500 mm

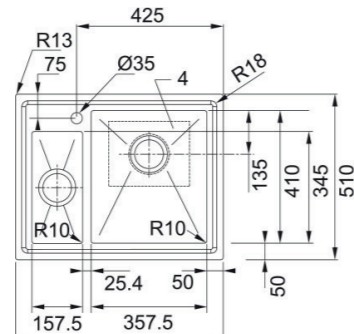
Satiinipinta  
Upotusaukko asennuskuvan mukaan



# KEITTIÖ ALTAAT

## VELA VLX 660 | SLIMTOP ALLAS

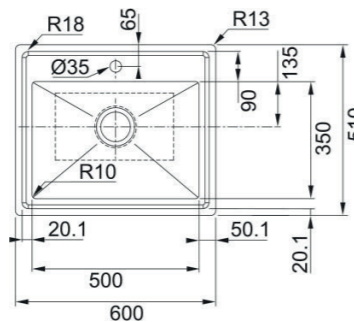
**Mitat:** 640 x 510 mm  
**Altaiden mitat:** 410 x 357 x 200 mm ja 345 x 157 x 140 mm  
 Alakaappi vähintään 600 mm, altaan sisäkulma R=10



Allas soveltuu upotettavaksi, huullos- tai alapäin kiinnitettäväksi altaaksi.

## VELA VLX 610-50 | SLIMTOP ALLAS

**Mitat:** 600 x 510 mm  
**Altaan mitat:** 500 x 350 x 200 mm  
 Alakaappi vähintään 600 mm, altaan sisäkulma R=10

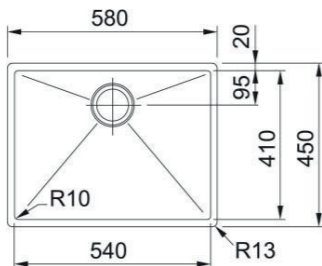


Allas soveltuu upotettavaksi, huullos- tai alapäin kiinnitettäväksi altaaksi.

**Lisävarusteet**  
 • Huuhtelukulho, rst  
 325 x 147 x 70 mm

## VELA VLX 110-54 | UPOTETTAVA ALLAS

**Mitat:** 580 x 450 mm  
**Altaan mitat:** 540 x 410 x 200 mm  
 Alakaappi vähintään 600 mm, altaan sisäkulma R=10

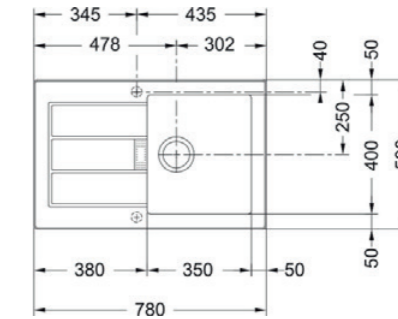


Allas soveltuu upotettavaksi, huullos- tai alapäin kiinnitettäväksi altaaksi.

**Lisävarusteet**  
 • Valutustaso, rst  
 416 x 362 x 15 mm

## SIRIUS SID 611-78 | UPOTETTAVA TECTONITE-ALLAS

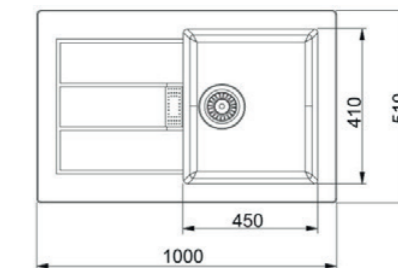
**Mitat:** 780 x 510 mm  
**Altaan mitat:** 350 x 400 x 180 mm  
 Alakaappi vähintään 500 mm  
**Värit:** musta, valkoinen, harmaa



**Lisävarusteet**  
 • Leikkuulauta, lasia  
 280 x 408 mm

## SIRIUS SID 611 | UPOTETTAVA TECTONITE-ALLAS

**Mitat:** 1000 x 510 mm  
**Altaan mitat:** 450 x 410 x 200 mm.  
 Alakaappi vähintään 600 mm  
**Värit:** musta, valkoinen, harmaa



**Lisävarusteet**  
 • Leikkuulauta, lasia  
 280 x 408 mm

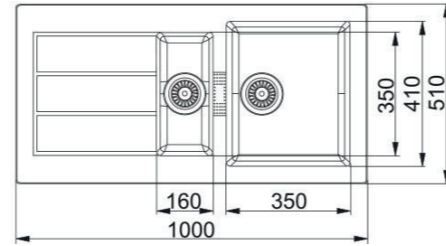
## HUOMI! FRANKE TECTONITE – UUDEN SUKUPOLVEN KOMPOSIITIALLAS

Iskunkestävä ja helposti puhdistettava pinta.  
 Korkea lämpötilan kesto. UV kestävä pinnoite.  
 100 % kierrätettävä. Takuu-aika kotitalouskäytössä 7 vuotta.

# KEITTIÖ ALTAAT

## SIRIUS SID 651 | UPOTETTAVA TECTONITE-ALLAS

**Mitat:** 1000 x 510 mm  
**Altaiden mitat:** 350 x 410 x 200 mm ja 160 x 350 x 130 mm  
 Alakaappi vähintään 600 mm  
**Värit:** musta, valkoinen, harmaa

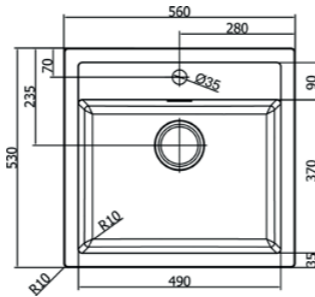


- Lisävarusteet**
- Leikkuulauta, lasia 280 x 408 mm
  - Huuhtelukulho 325x147x70 mm

## SIRIUS SID 610 | UPOTETTAVA TECTONITE-ALLAS

**Mitat:** 560 x 530 mm  
**Altaan mitat:** 490 x 370 x 200 mm  
 Alakaappi vähintään 600 mm  
**Värit:** musta, valkoinen, harmaa

Hananreikä valmiina



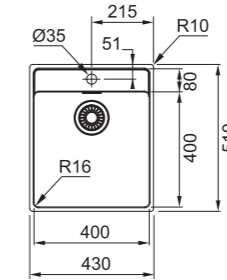
- Lisävarusteet**
- Leikkuulauta, lasia 280 x 408 mm

**HVOMI**  
 Allas soveltuu upotettavaksi, huullos- tai altapäin kiinnitettäväksi altaaksi. Allas ilman tasoa, 3 1/2" integroitu pohjaventtiili, piilotetussa ylivuodossa Franke logo

## MARIS MRX 210-40TH | SLIMTOP, EASYFIX

**Mitat:** 430 x 510 x 180 mm  
**Altaan mitat:** 400 x 400 x 180 mm  
**Altaiden määrä:** 1  
 Altaan sisäkulma r=16 mm  
 Alakaappi vähintään 500 mm

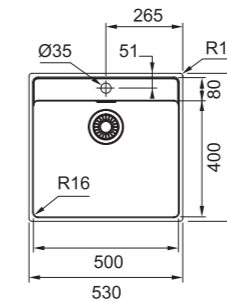
- Lisävarusteet**
- Huuhtelukulho
  - Rullamatto 468 x 420 x 9 mm
  - Valutustaso 342 x 430 x 22 mm



## MARIS MRX 210-50TH | SLIMTOP, EASYFIX

**Mitat:** 530 x 510 x 180 mm  
**Altaan mitat:** 500 x 400 x 180 mm  
**Altaiden määrä:** 1  
 Altaan sisäkulma r = 16 mm  
 Alakaappi vähintään 600 mm

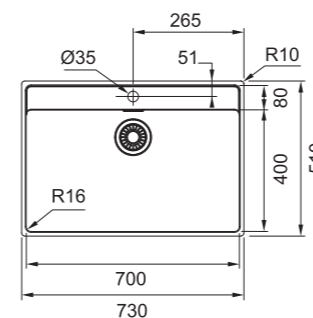
- Lisävarusteet**
- Huuhtelukulho
  - Rullamatto 468 x 420 x 9 mm
  - Valutustaso 342 x 430 x 22 mm



## MARIS MRX 210-70TH | SLIMTOP, EASYFIX

**Mitat:** 730 x 510 x 180 mm  
**Altaan mitat:** 700 x 400 x 180 mm  
**Altaiden määrä:** 1  
 Altaan sisäkulma r = 16 mm  
 Alakaappi vähintään 800 mm

- Lisävarusteet**
- Huuhtelukulho
  - Rullamatto 468 x 420 x 9 mm
  - Valutustaso 342 x 430 x 22 mm



E

# LISÄVARUSTEET ALTAAT

## EUROFORM

HUUHTELUKORI  
295 x 375 x 134 mm



LEIKKUULAUTA, MUOVI  
310 x 410 x 15 mm



HUUHTELUKULHO  
165 x 319 x 73 mm

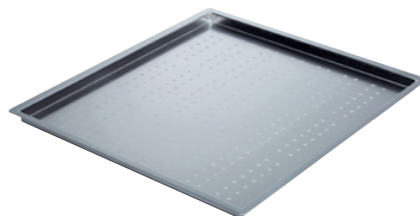


## VELA

HUUHTELUKULHO  
325 x 147 x 70 mm rst



VALUTUSTASO  
416 x 362 x 15 mm rst



## SIRIUS

LEIKKUULAUTA, LASIA  
280 x 408 mm



HUUHTELUKULHO  
325 x 147 x 70 mm



## BOX

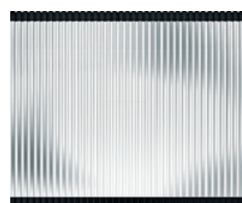
VALUTUSKULHO  
153 x 398 x 50 mm



LEIKKUULAUTA  
198 x 465 mm



RULLAMATTO  
315 x 426 mm



VALUTUSTASO  
326 x 440 x 22 mm



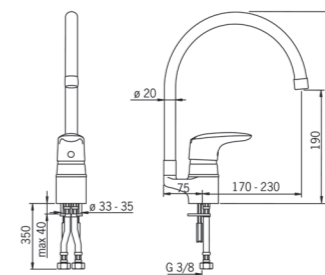
# HANAT

## ORAS VEGA 1838F

KEITTIÖHANA

Hanassa on kääntyvä korkea juoksuputki ja joustavat kytkentäputket.

**Ominaisuudet:** Poresuutin ja ekonappi  
**Väri:** kromi

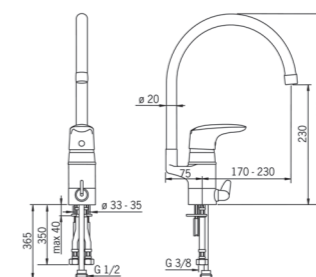


## ORAS VEGA 1839F

KEITTIÖHANA PESUKONEVENTTIILLÄ

Hanassa on kääntyvä korkea juoksuputki, pesukoneventtiili ja joustavat kytkentäputket.

**Ominaisuudet:** Poresuutin ja ekonappi  
**Väri:** Kromi

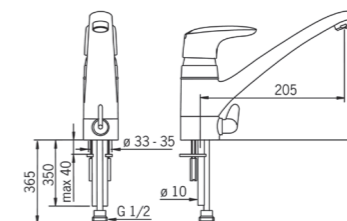


## ORAS VEGA 1825

KEITTIÖHANA PESUKONEVENTTIILLÄ

Hanassa on kääntyvä juoksuputki ja pesukoneventtiili.

**Ominaisuudet:** Poresuutin ja ekonappi  
**Väri:** kromi

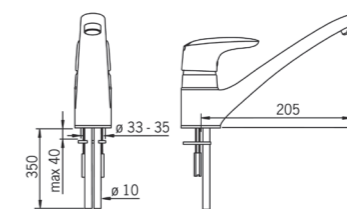


## ORAS VEGA 1820

KEITTIÖHANA

Hanassa on kääntyvä juoksuputki.

**Ominaisuudet:** Poresuutin ja ekonappi  
**Väri:** kromi

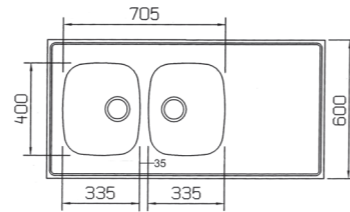




# KEITTIÖ PESUPÖYDÄT

## SAARA

**Mitat:** Pituudet 800-3000 mm  
**Altaiden mitat:** 335 x 400 x 150 mm ja 335 x 400 x 150 mm  
Alakaappi vähintään 800 mm  
**Pintavaihtoehdot:** Kiilto ja Pellava

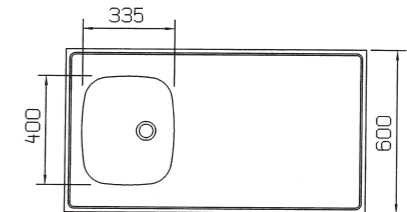


### Lisävarusteet

- Huuhtelukori  
300 x 375 x 140 mm
- Valutusallas  
300 x 375 x 140 mm
- Leikkuulauta, iroko  
410 x 350 mm

## TUULA

**Mitat:** Pituudet 800-3000 mm  
**Altaan mitat:** 335 x 400 x 150 mm  
Alakaappi vähintään 400 mm  
**Pintavaihtoehdot:** Kiilto ja Pellava.

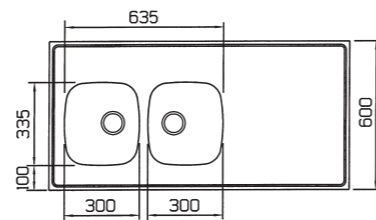


### Lisävarusteet

- Huuhtelukori  
300 x 375 x 140 mm
- Valutusallas  
300 x 375 x 140 mm
- Leikkuulauta, iroko  
410 x 350 mm

## ROOSA

**Mitat:** Pituudet 800-3000 mm  
**Altaiden mitat:** 305 x 335 x 140 mm ja 305 x 335 x 140 mm  
Alakaappi vähintään 700 mm  
**Pintavaihtoehdot:** Kiilto ja Pellava.



## LISÄVARUSTEET



Huuhtelukori  
300 x 375 x 140 mm



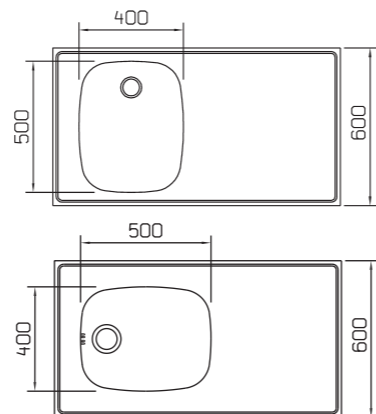
Valutusallas  
300 x 375 x 140 mm



Leikkuulauta, iroko  
410 x 350 mm

## VALTTERI

**Mitat:** Pituudet 800-3000 mm  
**Altaiden mitat:** 400 x 500 x 200 mm tai 500 x 400 x 200 mm  
Alakaappi vähintään 450 mm kun allas poikittain tai  
Alakaappi vähintään 600mm kun allas pitkittäin.  
**Pintavaihtoehdot:** Kiilto ja Pellava.



## PINTAVAIHTOEHDOT

Pellava-  
pinta

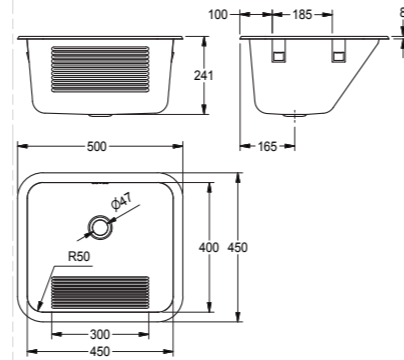
Kiilto-  
pinta

E

# KODINHOITOHUONE ALTAAT

## PIKKU-TIIRA | PÖYTÄTASOON UPOTETTAVA

**Koko:** 500 x 450 x 240 mm  
Altaan etupinnassa pyykkilautapinta.  
Mahtuu 500 mm leveään kaappiin, loveamalla.

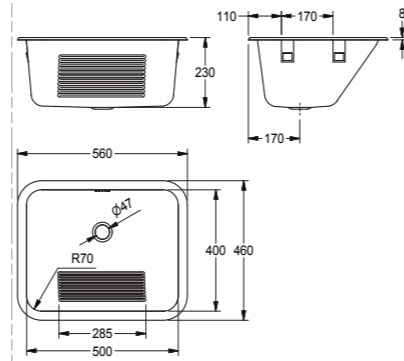


### Varusteet:

- vesilukko
- ylijuoksupohjaventtiili
- tulppa ja ketju
- kiinnikkeet

## TIIRA | PÖYTÄTASOON UPOTETTAVA

**Koko:** 560 x 460 x 230 mm  
Altaan etupinnassa pyykkilautapinta.  
Allaskaappi 600 mm.



### Varusteet:

- vesilukko
- ylijuoksupohjaventtiili
- tulppa ja ketju
- kiinnikkeet



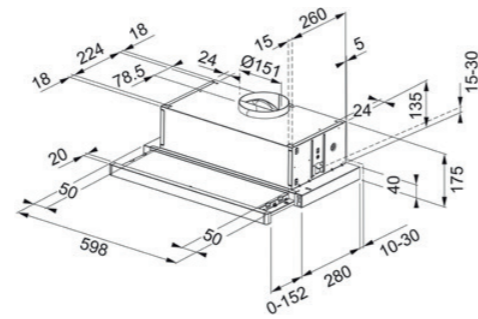
E

# LIESITUULETTIMET

## FLEXA, FTC 632H | KALUSTEESEEN ASENNETTAVA

Materiaali  
Järjestelmä  
Leveys  
Säätö  
Nopeudet  
Moottorin teho  
Kokonaisteho  
Äänitaso dB(A) IEC 60704-3  
Imuteho m<sup>3</sup>/h IEC61591  
Valot  
Energialuokka  
Metallinen rasvasuodatin

rst  
A, C  
60 cm  
elektroninen  
3  
250 W  
130 W  
min. 48, maks. 62, int. 69  
min. 210, maks. 350  
2 x 40 W halogeeni  
E

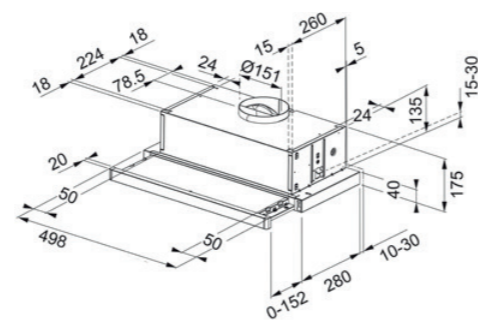


**Lisävarusteet**  
• Aktiivihillisuodatin

## FLEXA, FTC 512 XS | KALUSTEESEEN ASENNETTAVA

Materiaali  
Järjestelmä  
Leveys  
Säätö  
Nopeudet  
Moottorin teho  
Kokonaisteho  
Äänitaso dB(A) IEC 60704-3  
Imuteho m<sup>3</sup>/h IEC61591  
Valot  
Energialuokka  
Metallinen rasvasuodatin

rst  
A, C  
50 cm  
elektroninen  
3  
250 W  
130 W  
min. 48, maks. 62, int. 69  
min. 210, maks. 350  
2 x 40 W halogeeni  
E



**Lisävarusteet**  
• Aktiivihillisuodatin

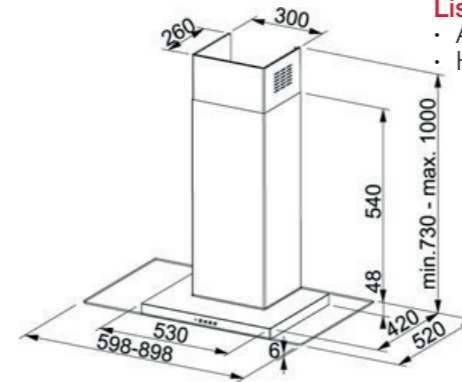
# LIESIKUVUT

## GLASSY 60/90 CM | SEINÄMALLI

Materiaali  
Järjestelmä  
Säätö  
Nopeudet  
Moottori  
Moottorin teho  
Äänitaso dB(A) IEC60704-3  
Imuteho m<sup>3</sup>/h IEC61591  
Valot

rst/lasi  
A, C  
painonapit  
3+ intensiiviteho  
Energy 800  
220-240 V 50-60 Hz  
min. 45, maks. 63, int. 69  
min. 265, maks. 560,  
int. 680 (ø 150 mm)  
2 x 20 W halogen

**Lisävarusteet**  
• Aktiivihillisuodatin  
• Hormin jatkokappale

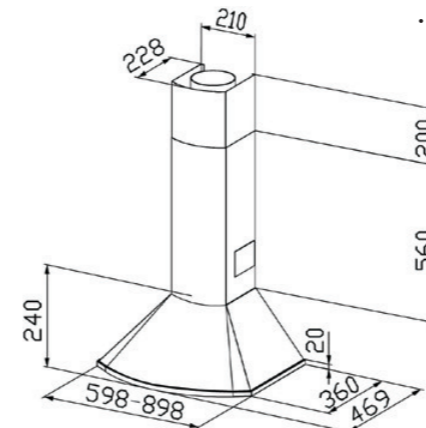


## SIRIO 60 CM | SEINÄMALLI

Materiaali  
Järjestelmä  
Säätö  
Nopeudet  
Moottori  
Moottorin teho  
Äänitaso dB(A) IEC60704-3  
Imuteho m<sup>3</sup>/h IEC61591  
Valot  
Energialuokka

rst  
A, C  
painonapit  
3  
K50  
min. 53, maks. 69  
min. 385, maks. 685 (ø 150 mm)  
2 x 28 W halogen.  
E

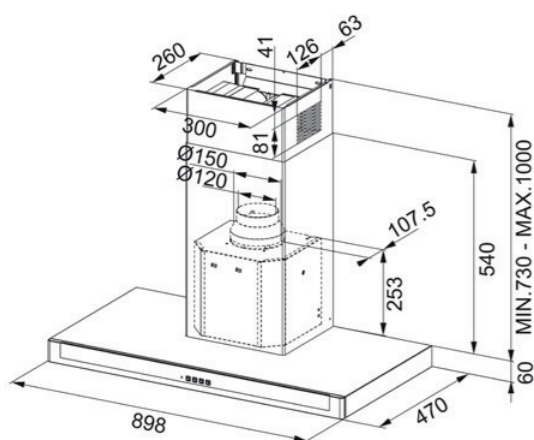
**Lisävarusteet**  
• Aktiivihillisuodatin  
• Hormin jatkokappale



# LIESIKUVUT

## NEPTUNE 60/90 CM | SEINÄMALLI

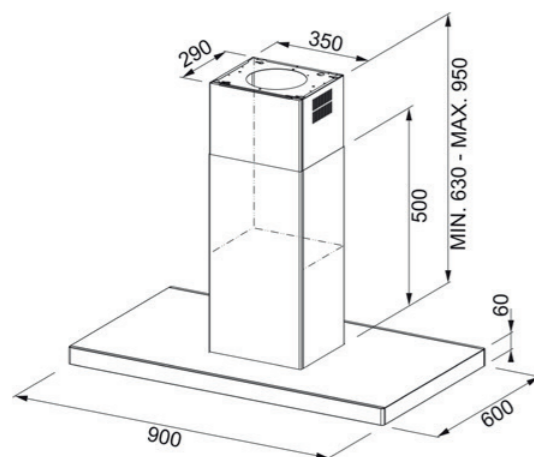
Materiaali rst/musta lasi  
 Järjestelmä A, C  
 Säätö elektroninen  
 Nopeudet 3 + intensiiviteho  
 Moottori Energy 500  
 Äänitaso dB(A) IEC60704-3 min. 51, maks. 65  
 Imuteho m<sup>3</sup>/h IEC61591 min. 240, maks. 430  
 Valot 2 x 20 W halogen  
 Energialuokka E



**Lisävarusteet**  
 • Aktiivihiihisiuodatin

## NEPTUNE FNE 905 | XS | SAAREKE

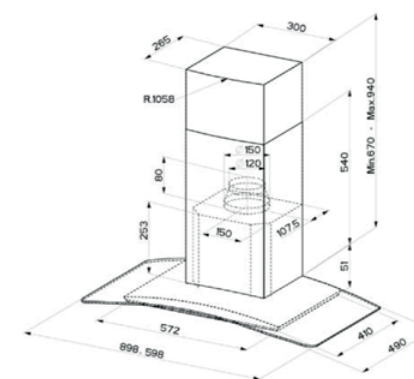
Materiaali rst/musta lasi  
 Järjestelmä D  
 Säätö elektroninen  
 Nopeudet 3 + intensiiviteho  
 Moottori Energy 800  
 Äänitaso dB(A) IEC60704-3 min 45, max 63, int.68  
 Imuteho m<sup>3</sup>/h IEC61591 min 315, max 610, int.685  
 Valot 4 x 20 W halogen



**Lisävarusteet**  
 • Aktiivihiihisiuodatin

## OPAL 60/90 CM | SEINÄMALLI

60 cm  
 Materiaali rst/lasi  
 Järjestelmä A, C  
 Säätö elektroninen  
 Nopeudet 4 + intensiiviteho  
 Moottori HIP Easy Clean  
 Äänitaso dB(A) min. 40, maks. 57, int. 68  
 Imuteho m<sup>3</sup>/h IEC61591 min. 190, maks. 390, int. 650  
 Valot 2 x 4 W LED  
 Sähköliitäntä 230 V suojamaadoitus



90 cm  
 Materiaali rst/lasi  
 Järjestelmä A, C  
 Säätö elektroninen  
 Nopeudet 4 + intensiiviteho  
 Moottori HIP Easy Clean  
 Äänitaso dB(A) min. 40, maks. 57, int. 68  
 Imuteho m<sup>3</sup>/h IEC61591 min. 190, maks. 390, int. 650  
 Valot 2 x 4 W LED  
 Energialuokka C  
 Sähköliitäntä 230 V suojamaadoitus

**Lisävarusteet**  
 • Hormin jatkokappale 400 mm  
 • Hormin jatkokappale 800 mm  
 • Aktiivihiihisiuodatin 475 mm  
 • Aktiivihiihisiuodatin + 2 putkea 430 + 665 mm



ELEGA

[www.elega.fi](http://www.elega.fi)