



Tuotekuvasto

Ovet • Vetimet • Laatikot
Altaat • Hanat • Liesituulettimet

ELEGA



Sisälllys

3 Ovimallit

4 Elega

8 Lasiovet

8 Alumiinikehys

10 Tarvikkeet

11 Vetimet

16 Laatikot

20 Tarvikkeet

22 Jätelajittelu

24 Keittiön altaat

30 Altaiden lisävarusteet

31 Hanat

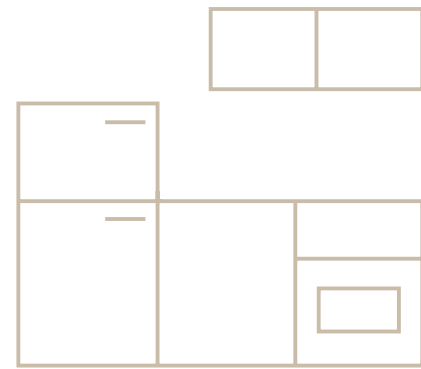
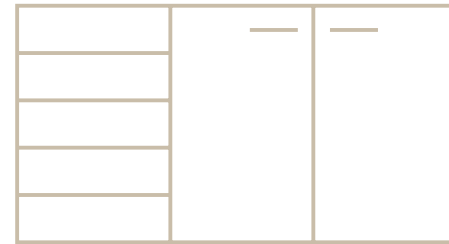
32 Pesupöydät

33 Pesupöytien reunaprofiilit ja pintavaihtoehdot

34 Kodinhoitohuoneen altaat

35 Ilmanvaihtojärjestelmät

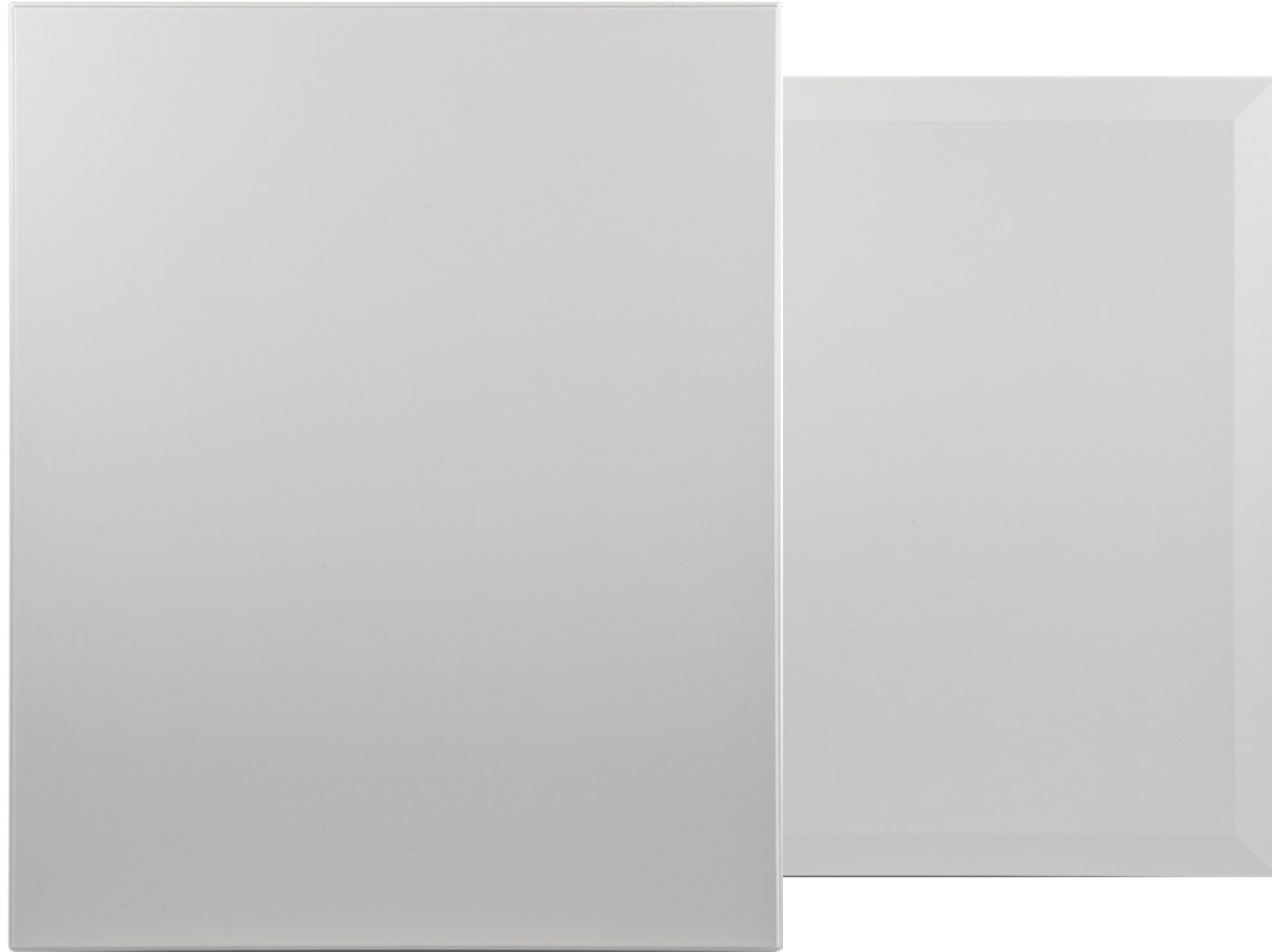
36 Liesituulettimet ja -kuvut



Ovimallit

Ovimallit

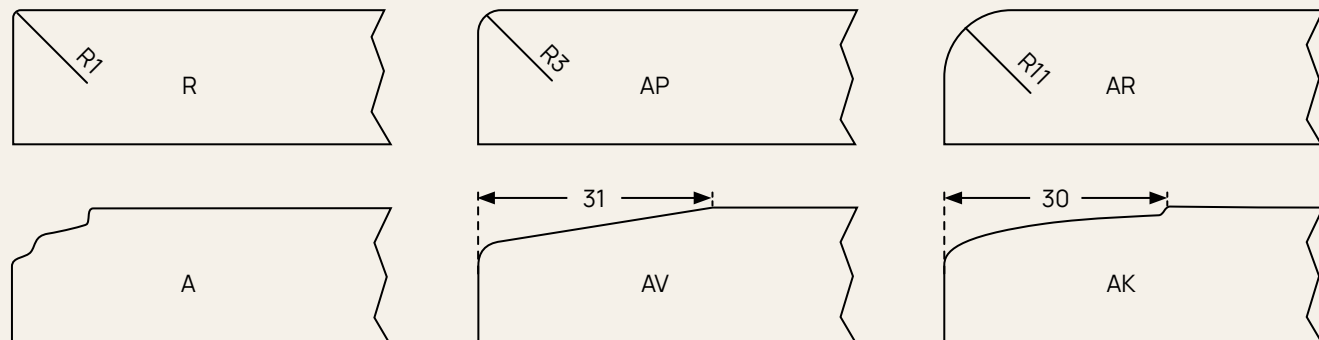
Elega



Doris

R, AP, AR, A, AV, AK

Reunakeilaus



Ovimallit

Elega

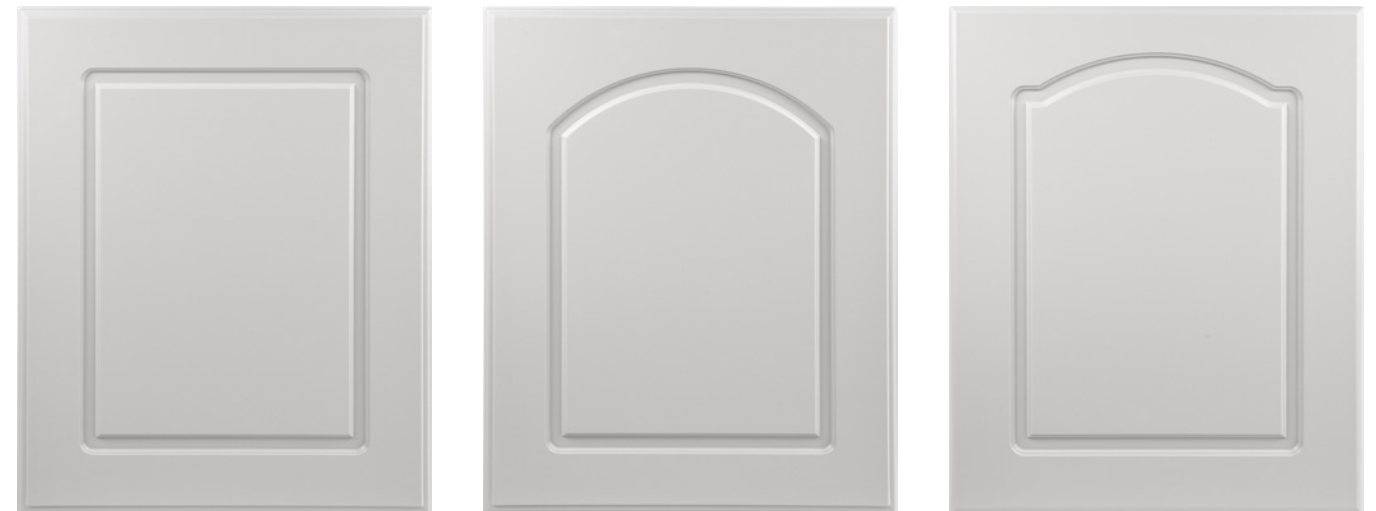


Faida

R, AP, AR, A

Elvira

R, AP, AR, A



Julie

R, AP, AR, A

Ellen

R, AP, AR, A

Amelie

R, AP, AR, A

Ovimallit

Elega



Gisla

R, AP, AR, A



Ester

R, AP, AR, A

Ovimallit

Elega



Marie

R, AP, AR, A



Kristiina

R, AP, AR, A



Eileen

R, AP, AR, A



Elsi

R, AP, AR, A



Frida

R, AP, AR, A



Adelie

R, AP, AR, A



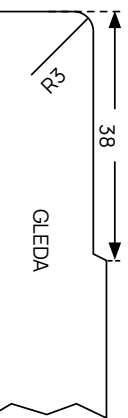
Natalie

R, AP, AR, A



Gleda

Gleda



Lasiovet



Yksiaukkoinen lasiovi



Ristikko

Alumiinikehys



Kapea alumiinikehysovi

Lasivaihtoehdot



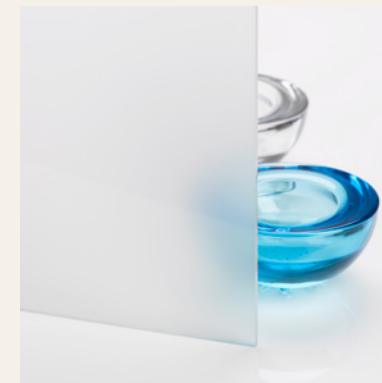
Kirkas



Pronssi



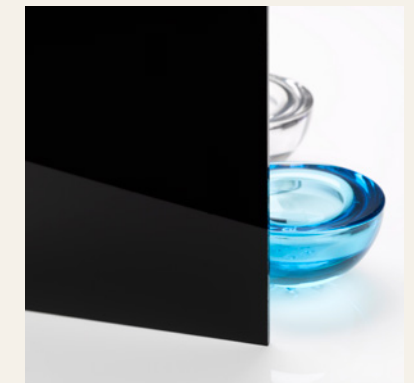
Harmaa



Matta



Kirkas peili



Musta (vain alumiinikehykseen)



Brute (vain kalusteoveen)



Tarvikkeet

Vetimet

Kitte



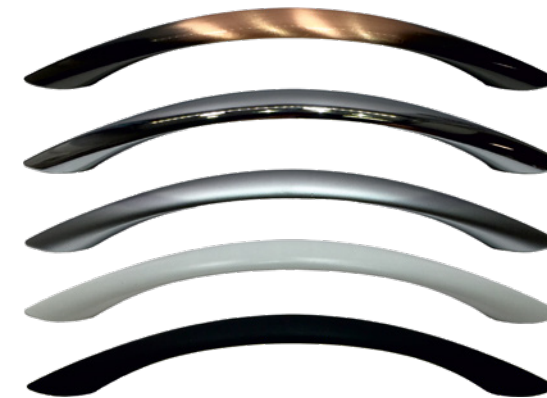
Koodi	Reikäväli	Väri	Ø	Korkeus	Kokonaispituus
16312	128	Mattakromattu	13	25	154
16323	128	Mattaniklattu	13	25	154

Cubix Soft



Koodi	Reikäväli	Väri	Ø	Korkeus	Kokonaispituus
027560	128	RST-look	9	28	135
027570	160	RST-look	9	28	167
027571	160	Kromi	9	28	167
027572	160	Harjattu messinki	9	28	167
027573	160	Musta	9	28	167

Kiila



Koodi	Reikäväli	Väri	Ø	Korkeus	Kokonaispituus
16518	96	Kupari	12	24	125
16519	96	Kromattu	12	24	125
16521	96	Mattakromattu	12	24	125
16514	96	Valkoinen	12	24	127
16515	96	Musta	12	24	127
16522	128	Kupari	14	25	160
16523	128	Kromattu	14	25	160
16524	128	Mattakromattu	14	25	160
16516	128	Valkoinen	14	25	160
16517	128	Musta	14	25	160

Retro



Koodi	Reikäväli	Väri	Ø	Korkeus	Kokonaispituus
22233	96	Messingöity	6	30	110
22231	96	Valkoinen	6	30	110
22232	96	Musta	6	30	110

Vetimet

Venus



Koodi	Reikäväli	Väri	Ø	Korkeus	Kokonaispituus
E030151	96	Mattaniklattu	21	30	116
E030152	128	Mattaniklattu	21	30	150

Beta Mini



Koodi	Reikäväli	Väri	Ø	Korkeus	Kokonaispituus
027544	128	Messinki	11	30	135
027540	128	Kromi	11	30	135
027542	128	Musta	11	30	135
027543	128	Valkoinen	11	30	135
027541	128	RST-Look	11	30	135
027549	160	Messinki	11	30	167
027545	160	Kromi	11	30	167
027547	160	Musta	11	30	167
027548	160	Valkoinen	11	30	167
027546	160	RST-Look	11	30	167
	128	Fir Green Sphera	11	30	135
	128	Dark Blue Sphera	11	30	135



Beta Mini Dark Blue Sphera

Vetimet

Koristevedin



Koodi	Reikäväli	Väri	Ø	Korkeus	Kokonaispituus
26500	128	Patinoitu	14	27	138
26501	128	Tina	14	27	138
26503	128	Mattaniklattu	14	27	138

Ligo



Koodi	Väri	Ø	Korkeus
22247	Musta ⁽¹⁾	35	26
22248	Messingöity ⁽²⁾	35	26
22246	RST ⁽³⁾	35	26
022251	Harjattu kupari ⁽⁴⁾	35	26
022245	Kromi ⁽⁵⁾	35	26
022249	Harjattu messinki ⁽⁶⁾	35	26

Verna



Koodi	Reikäväli	Väri	Ø	Korkeus	Kokonaispituus
16619	128	RST	12	30	140
16620	160	RST	12	30	172
16621	192	RST	12	30	204
16622	292	RST	12	30	304
16623	392	RST	12	30	404
16624	492	RST	12	30	504
16626	692	RST	12	30	704
16627	792	RST	12	30	804
16628	892	RST	12	30	904

Uranus



Koodi	Reikäväli	Väri	Ø	Korkeus
E01229406	96	Mattaniklattu	11	27,4
E01228206	128	Mattaniklattu	12	28,9

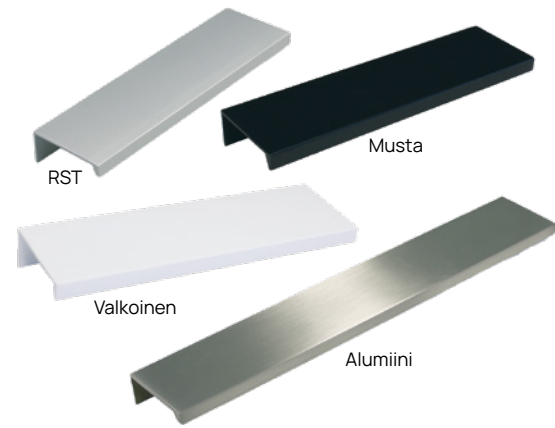
Vetimet

Sileä kaari



Koodi	Reikäväli	Väri	Ø	Korkeus	Kokonaispituus
E01225106	96	Mattaniklattu	16	30,5	111

Lungo



Reikäväli	Väri	Ø	Korkeus	Kokonaispituus
20	RST/Valkoinen/Musta/Alumiini	18	40	40
96	RST/Valkoinen/Musta/Alumiini	18	40	136
195	RST/Valkoinen/Musta/Alumiini	18	40	235
295	RST/Valkoinen/Musta/Alumiini	18	40	335
395	RST/Valkoinen/Musta/Alumiini	18	40	435
247/247	RST/Valkoinen/Musta/Alumiini	18	40	535
347/347	RST/Valkoinen/Musta/Alumiini	18	40	735
96	Fir Green Sphera/ Dark Blue Sphera	18	40	136



Lungo Fir Green Sphera

Vetimet

Viola



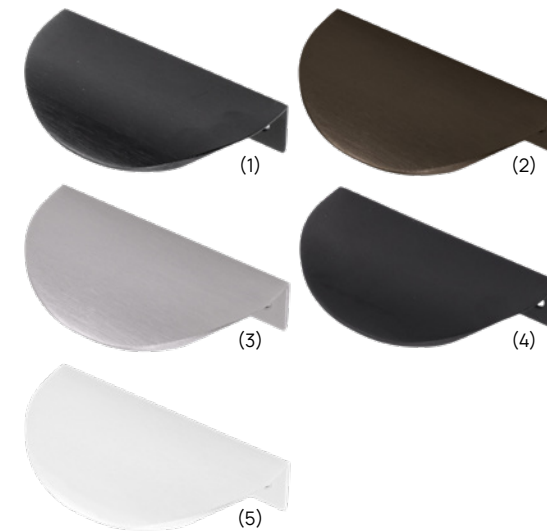
Koodi	Reikäväli	Väri	Ø	Korkeus	Kokonaispituus
16498	128	RST-väri	18	26	146
16499	128	Mattaniklattu	18	26	146

Elegante



Koodi	Reikäväli	Väri	Ø	Korkeus	Kokonaispituus
16721	96	Antiikkimusta	13	27	136
16711	96	Antiikkipronssi	13	27	136

Rise



Koodi	Reikäväli	Väri	Ø	Korkeus	Kokonaispituus
026965	64	Harjattu musta ⁽¹⁾	45	18	80
026966	64	Harjattu pronssi ⁽²⁾	45	18	80
026967	64	Harjattu alumiini ⁽³⁾	45	18	80
026968	64	Mattamusta ⁽⁴⁾	45	18	80
026964	64	Valkoinen ⁽⁵⁾	45	18	80

Alumat



Koodi	Reikäväli	Väri	Ø	Korkeus
80319	96	Alumiini	12	35
80310	128	Alumiini	12	35
80311	192	Alumiini	12	35
80312	292	Alumiini	12	35
80313	392	Alumiini	12	35
80314	492	Alumiini	12	35
80315	592	Alumiini	12	35
80316	692	Alumiini	12	35
80317	792	Alumiini	12	35
80318	892	Alumiini	12	35

Laatikot



Atira 70

Normaali
Syvyydet: 260, 300, 350, 420, 470, 520 mm
Kantavuus: 25 kg

Vaimennettu
Syvyydet: 260, 300, 350, 420, 470, 520 mm
Kantavuus: 30 kg, leveys yli 700 mm 50 kg

Laatikot



Atira 144

Normaali
Syvyydet: 260, 300, 350, 420, 470, 520 mm
Kantavuus: 25 kg

Vaimennettu
Syvyydet: 260, 300, 350, 420, 470, 520 mm
Kantavuus: 30 kg, leveys yli 700 mm 50 kg

Lisävarusteet

Lusikkalokerikko

Atira 70, Atira 144



Sopii vain 500, 600, 900 mm laatikkoon.

*Lusikkalokerikkoon



Lisävarusteet

Reelinki + lisälaita lasia



Lisälaita lasia



Laatikat



Sisälaatikko 70

Normaali
Syvyydet: 260, 300, 350, 420, 470, 520 mm
Kantavuus: 25 kg

Vaimennettu
Syvyydet: 260, 300, 350, 420, 470, 520 mm
Kantavuus: 30 kg, leveys yli 700 mm 50 kg

Laatikat



Sisälaatikko 144

Normaali
Syvyydet: 260, 300, 350, 420, 470, 520 mm
Kantavuus: 25 kg

Vaimennettu
Syvyydet: 260, 300, 350, 420, 470, 520 mm
Kantavuus: 30 kg, leveys yli 700 mm 50 kg

Lisävarusteet

Lusikkalokerikko

Sisälaatikko 70, Sisälaatikko 144



1. Veitsiteline*
2. Mausteteline*
3. Mausteteline*

Sopii vain 500, 600, 900 mm laatikkoon.

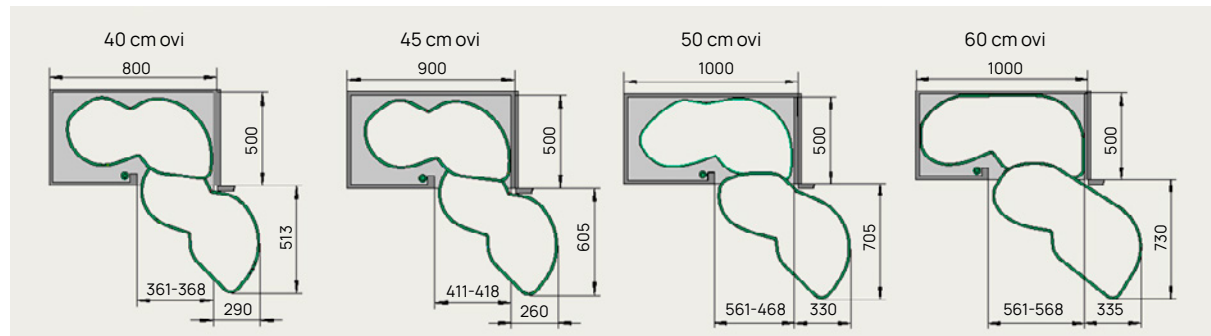
*Lusikkalokerikkoon



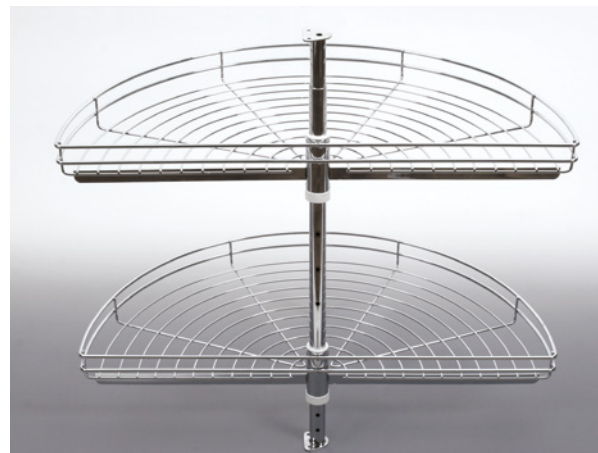
Tarvikkeet



Ulostuleva 2-tasohylly, kromattu
Tilan tarve (LxSxK)
112 x 510 x 550 mm



LeMans

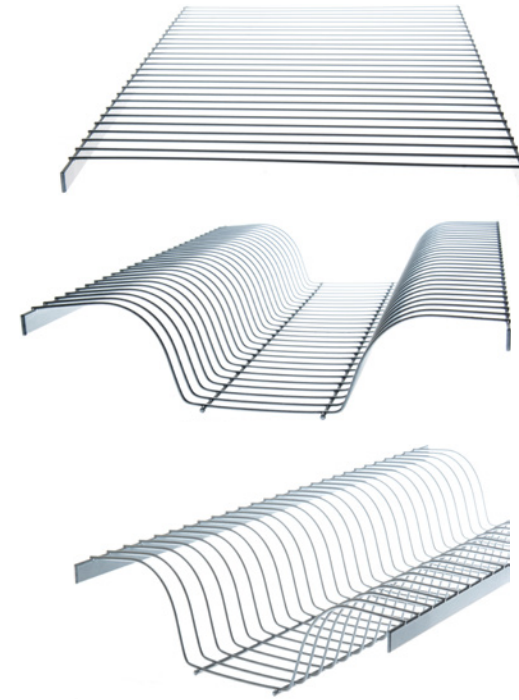


1/2 karuselli 650
Kantavuus: 15 kg/hylly
Koko: halkaisija 685 mm x korkeus 635-850 mm



3/4 karuselli 820
Kantavuus: 15 kg/hylly
Koko: halkaisija 815 mm x korkeus 635-850 mm

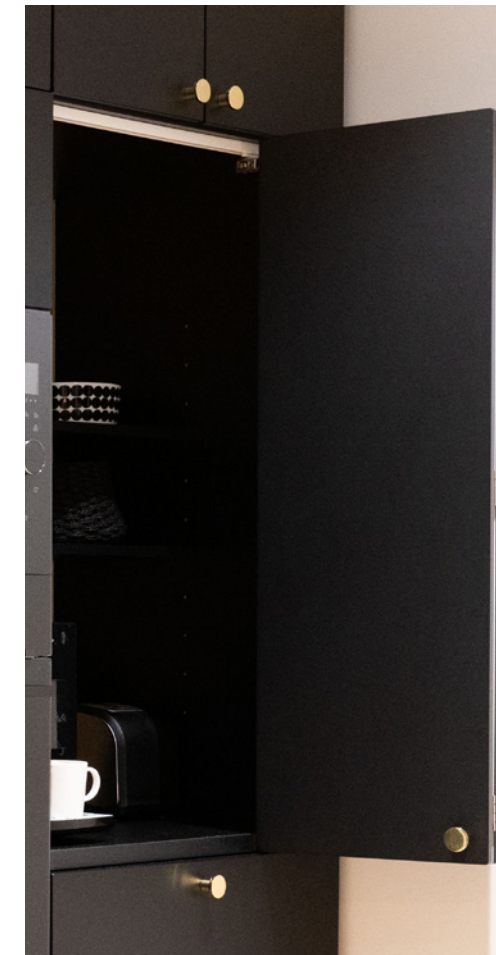
Tarvikkeet



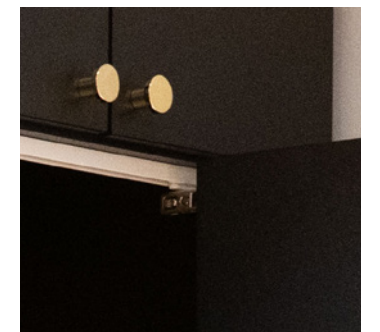
Sisälaatikosto



Apteekkikaappi mekanismi
Hidastimella, kantavuus 120 kg
300/400/500 x 495 x 1600-1200 mm



Aamiaiskaappi
Elega 600, 800, 1000



Taiteovimekanismi

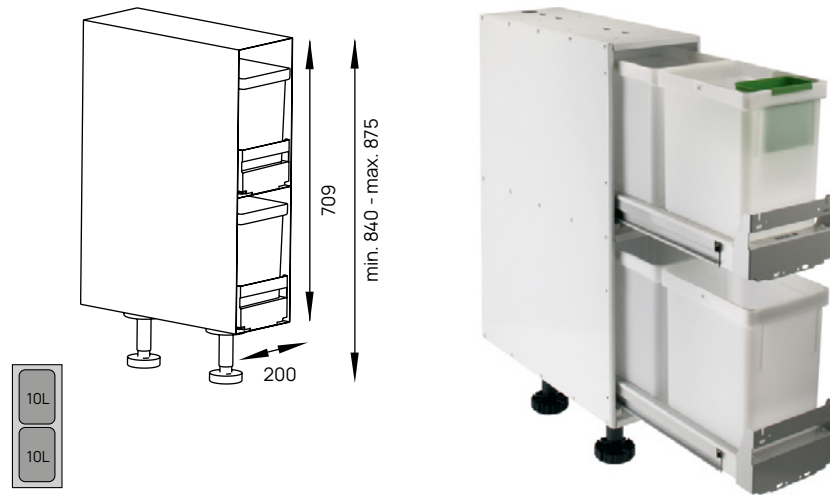
Lisävarusteet

Jätelajittelu

Stala Ekosystem2-2

094105

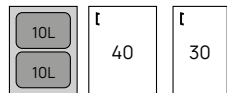
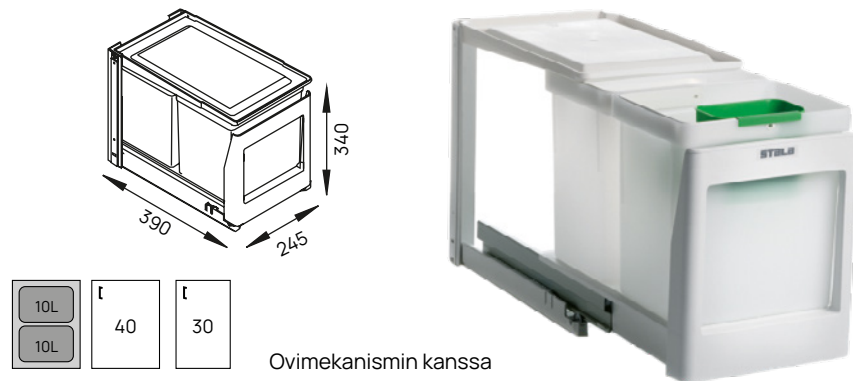
Ekosystem2-2 jätelajitteluvaunu
4 x 10 L sangot ja ongelmajäteastia
Valkoinen teräsrunko ja kalustejalat
Ilmastointiliitäntävalmius
Varustettavissa 195 x 350 mm etulevyin



Stala Eko-2PK

094107

Eko-2PK kannellinen jätelajitteluvaunu
2 x 10 L sangot ja ongelmajäteastia
Pohjakiinnitteinen

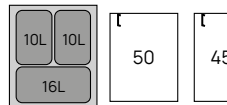
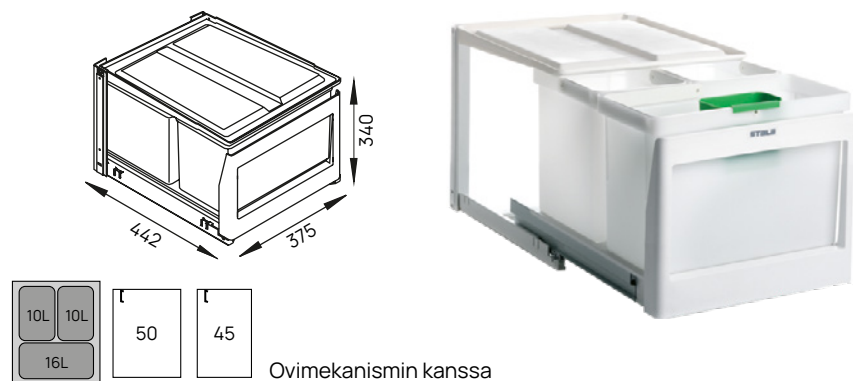


Ovimekanismin kanssa

Stala Eko-3SK

094108

Eko-3SK kannellinen jätelajitteluvaunu
2 x 10 L + 1 x 16 L sangot ja
ongelmajäteastia
Pohjakiinnitteinen



Ovimekanismin kanssa

Stala Lisävarusteet

094112

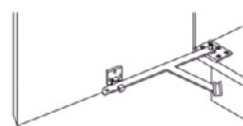
Ovimekanismi Y-1233 (Eko-2PK)

094113

Ovimekanismi Y-1234 (Eko-3SK)

094117

Biokansi Y-1240, Stalan 10L jäteastialle



Lisävarusteet

Jätelajittelu

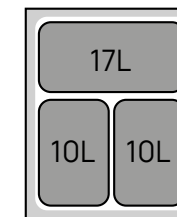
Elega 400

Jätelajittelujärjestelmä
2 x 10 L sanko
Syvyys: 420 mm



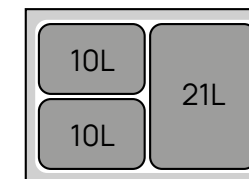
Elega 500

Jätelajittelujärjestelmä
2 x 10 L sanko
1 x 17 L sanko
Syvyys: 420 mm



Elega 600

Jätelajittelujärjestelmä
2 x 10 L sanko
1 x 21 L sanko
Syvyys: 420 mm



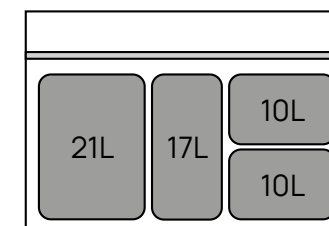
Elega 800

Jätelajittelujärjestelmä
2 x 10 L sanko
1 x 17 L sanko
1 x 21 L sanko
Syvyys: 420 mm



Elega

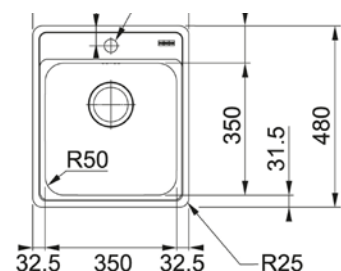
Jäteastiat laatikossa
2 x 10 L sanko
1 x 17 L sanko
1 x 21 L sanko
Syvyys: 420 mm
Tarvittaessa jakolista
Astioiden määrä laatikon leveyden /
tarpeen mukaan



Altaat

Bell BCX 610-38**Upotettava allas**

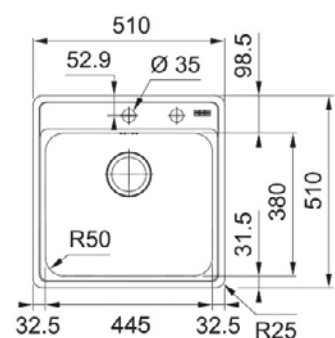
Mitat: 415 x 480 mm
 Altaan mitat: 350 x 350 x 180 mm
 Alakaappi vähintään 400 mm
 Patentoitu Fast Fix -kiinnitys

**Lisävarusteet:**

Kumipuinen leikkuulauta 366 x 220 x 18 mm
 Huuhtelukulho 366 x 160 x 85 mm

Bell BCX 610-45**Upotettava allas**

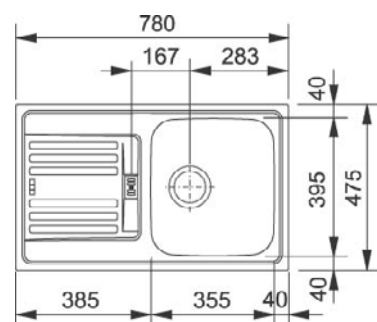
Mitat: 510 x 510 mm
 Altaan mitat: 445 x 380 x 200 mm
 Alakaappi vähintään 500 mm
 Patentoitu Fast Fix -kiinnitys

**Lisävarusteet:**

Kumipuinen leikkuulauta 366 x 220 x 18 mm
 Huuhtelukulho 366 x 160 x 85 mm

Euroform EFX 614**Upotettava allas**

Mitat: 780 x 475 mm
 Altaan mitat: 355 x 395 x 150 mm
 Alakaappi vähintään 450 mm

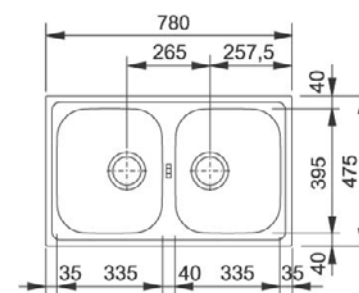
**Lisävarusteet:**

Muovinen leikkuulauta 310 x 410 x 15 mm

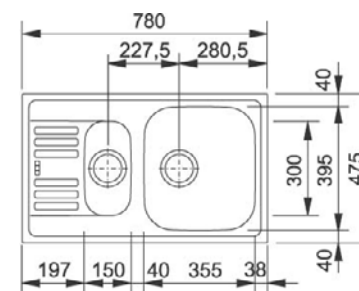
Altaat

Euroform EFX 620**Upotettava allas**

Mitat: 780 x 475 mm
 Altaiden mitat: 335 x 395 x 150 mm
 ja 335 x 395 x 150 mm
 Alakaappi vähintään 800 mm

**Euroform EFX 651****Upotettava allas**

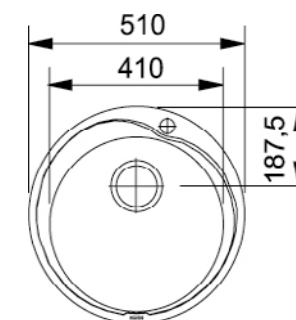
Mitat: 780 x 475 mm
 Altaiden mitat: 150 x 300 x 77 mm
 ja 355 x 395 x 150 mm
 Alakaappi vähintään 600 mm

**Lisävarusteet:**

Huuhtelukori 295 x 375 x 134 mm
 Muovinen leikkuulauta 310 x 410 x 15 mm

Round RON 610**Upotettava pyöreä allas**

Mitat: halkaisija 510 mm
 Altaan mitat: 410 x 180 mm
 Alakaappi vähintään 500 mm
 Satiinipinta
 Upotusaukko asennuskuvan mukaan



Keittiö

Altaat



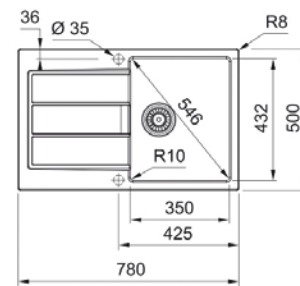
Sirius S2D 611-78

Upotettava Tectonite-allas

Mitat: 780 x 500 mm
Altaan mitat: 350 x 340 x 200 mm
Alakaappi vähintään 500 mm
Värit: musta, valkoinen

Lisävarusteet:

Leikkuulauta 280 x 532 mm
Huuhtelukulho 456 x 179 x 92 mm



Keittiö

Altaat

Franke Tectonite – Uuden sukupolven komposiittiallas

Iskunkestävä ja helposti puhdistettava pinta. Korkea lämpötilan kesto. UV-kestävä pinnoite. 100 % kierrätettävä. Takuu-aika kotitalouskäytössä 7 vuotta.



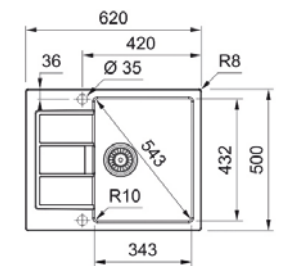
Sirius S2D 611-62

Upotettava Tectonite-allas

Mitat: 620 x 500 mm
Altaan mitat: 340 x 430 x 200 mm
Alakaappi vähintään 450 mm
Värit: musta, valkoinen

Lisävarusteet:

Leikkuulauta 280 x 532 mm
Huuhtelukulho 456 x 179 x 92 mm



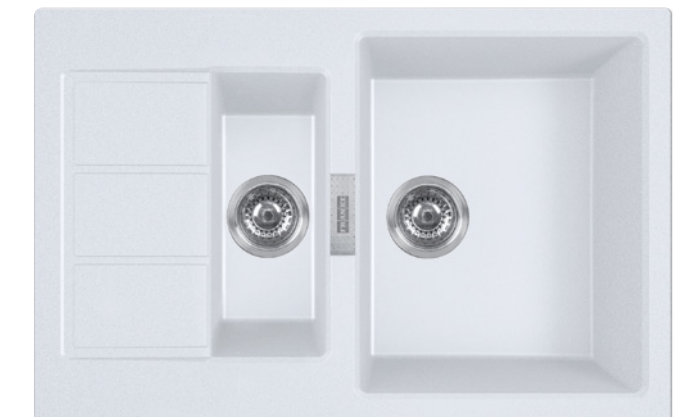
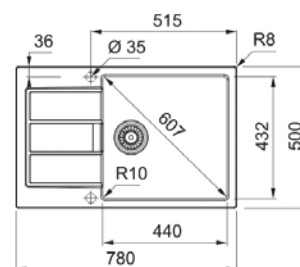
Sirius S2D 611-78 XL

Upotettava Tectonite-allas

Mitat: 780 x 500 mm
Altaan mitat: 440 x 430 x 200 mm
Alakaappi vähintään 600 mm
Värit: musta, valkoinen

Lisävarusteet:

Leikkuulauta 280 x 532 mm
Huuhtelukulho 456 x 179 x 92 mm



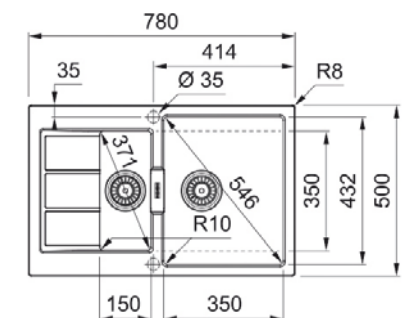
Sirius S2D 651-78

Upotettava Tectonite-allas

Mitat: 780 x 500 mm
Altaan mitat: 350 x 430 x 200 mm ja 160 x 342 x 152 mm
Alakaappi vähintään 600 mm
Värit: musta, valkoinen

Lisävarusteet:

Leikkuulauta 280 x 532 mm
Huuhtelukulho 456 x 179 x 92 mm



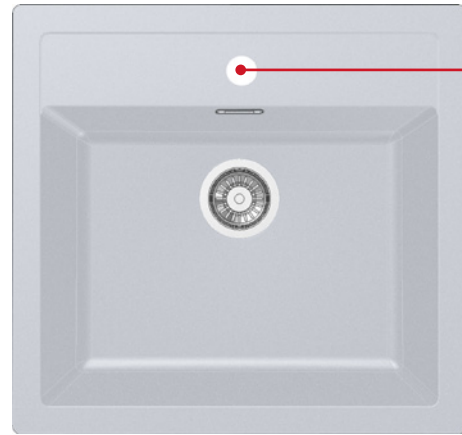
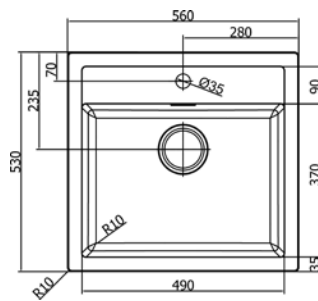
Altaat



Sirius S2D 610

Upotettava Tectonite-allas

Mitat: 560 x 530 mm
 Altaan mitat: 490 x 370 x 200 mm
 Alakaappi vähintään 600 mm
 Värit: musta, valkoinen



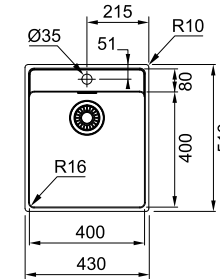
Hananreikä
valmiina

Altaat

Maris MRX 210-40 TL

Slimtop, Easyfix

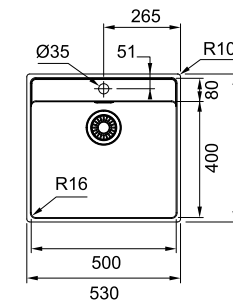
Mitat: 430 x 510 x 180 mm
 Altaan mitat 400 x 400 x 180 mm
 Altaiden määrä: 1
 Altaan sisäkulma: r = 16 mm
 Alakaappi vähintään 500 mm



Maris MRX 210-50 TL

Slimtop, Easyfix

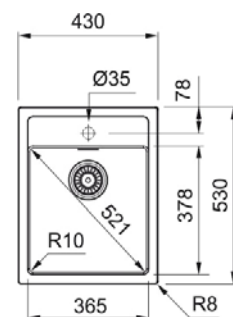
Mitat: 530 x 510 x 180 mm
 Altaan mitat 500 x 400 x 180 mm
 Altaiden määrä: 1
 Altaan sisäkulma: r = 16 mm
 Alakaappi vähintään 600 mm



Sirius Sir 610-36

Upotettava Tectonite-allas

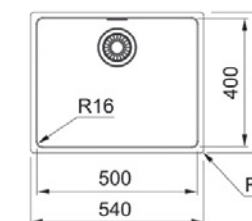
Mitat: 430x530 mm
 Altaan mitat: 359 x 372 x 200 mm
 Alakaappi vähintään 450 mm
 Värit: musta, valkoinen



Maris MRX 210-50

Slimtop, Easyfix

Mitat: 540 x 440 mm
 Altaan mitat 500 x 400 x 180 mm
 Altaiden määrä: 1
 Altaan sisäkulma: r = 16 mm
 Alakaappi vähintään 600 mm



Lisävarusteet

Hanatuki MRX-altaille, joilla ei ole hanatasoa
 Leikkuulauta 200 x 510 x 16 mm
 Valutustaso 342 x 430 x 22 mm
 Huuhtelukulho 176 x 427 x 52 mm
 Rullamatto 468 x 420 x 9 mm

Huom!

Allas soveltuu upotettavaksi, huullos- tai
 alapäin kiinnitettäväksi altaaksi. Allas
 ilman tasoa, 3 1/2" integroitu pohjaventtiili,
 piilotetussa ylivuodossa Franke logo

Lisävarusteet

Altaat

Euroform

Leikkuulauta, muovi

Mitat: 310 x 410 x 15 mm

Huuhtelukulho

Mitat: 165 x 319 x 73 mm



Sirius

Leikkuulauta

Mitat: 280 x 532 mm

Huuhtelukulho

Mitat: 456 x 179 x 92 mm



Maris

Hanatuki MRX-altaille, joilla ei ole hanatasoa

Leikkuulauta

Mitat: 200 x 510 x 16 mm

Huuhtelukulho

172 x 412 x 55mm

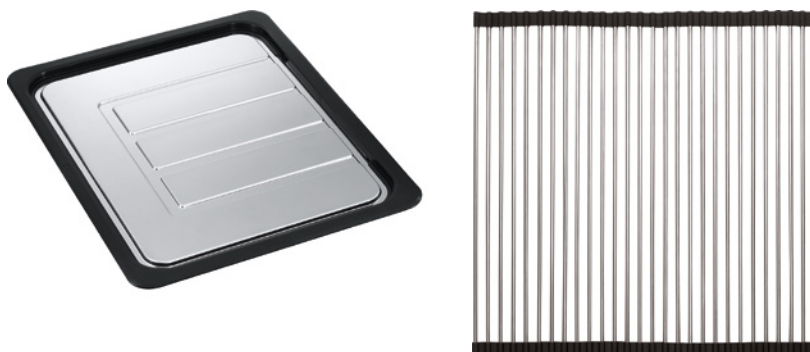


Maris valutustaso

Mitat: 4342 x 430 x 22 mm

Maris rullamatto

468 x 420 x 9 mm



Hanat

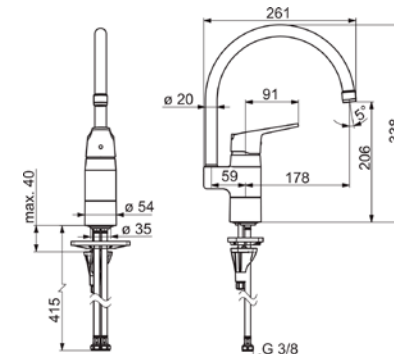
Oras Vega 1838FG

Keittiöhana

Keittiöhana, jossa korkea, kääntyvä juoksuputki 120°.

Ominaisuudet: Vakiporesuutin ja ekotoiminto

Väri: Kromi



Oras Vega 1839FG

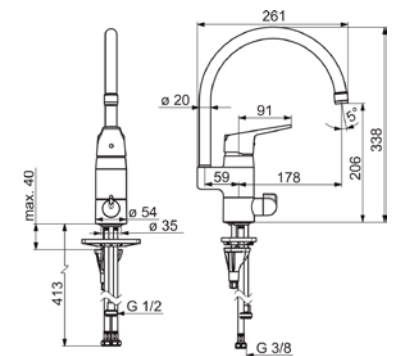
Keittiöhana pesukoneventtiilillä

Keittiöhana, jossa pesukoneventtiili ja korkea, kääntyvä juoksuputki 120°.

Ominaisuudet: Vakiporesuutin ja ekotoiminto

Väri: Kromi (1839FG)

Väri: Musta (1839FG-33)



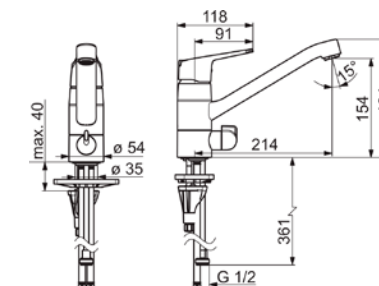
Oras Vega 1825FG

Keittiöhana pesukoneventtiilillä

Keittiöhana, jossa pesukoneventtiili ja kääntyvä juoksuputki 120°.

Ominaisuudet: Vakiporesuutin ja ekotoiminto

Väri: Kromi



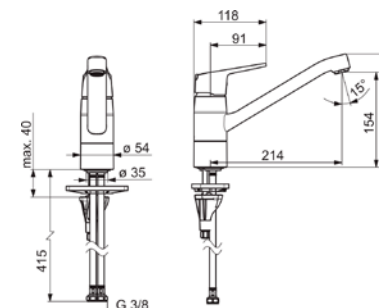
Oras Vega 1820FG

Keittiöhana

Keittiöhana, jossa kääntyvä juoksuputki 120°.

Ominaisuudet: Vakiporesuutin ja ekotoiminto

Väri: Kromi



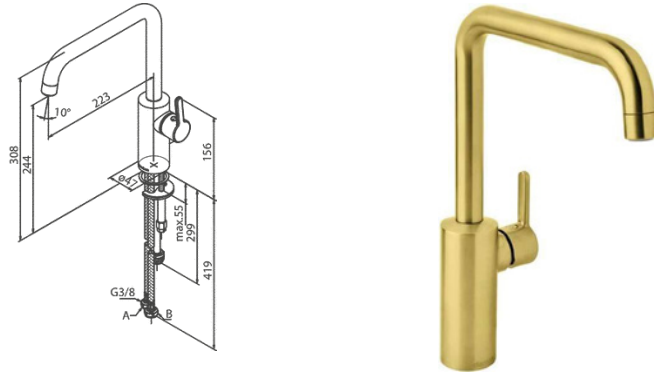
Damixa Silhouet

Keittiöhana pesukoneventtiilillä

Keittiöhana, jossa pesukoneventtiili ja kääntyvä juoksuputki 120°.

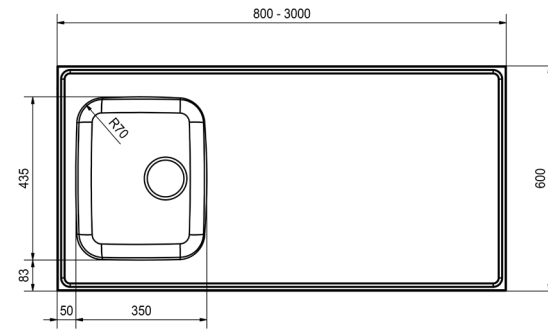
Keraaminen säätökasetti, jossa kuumavesisuojaus.

Väri: Harjattu messinki



Keittiö

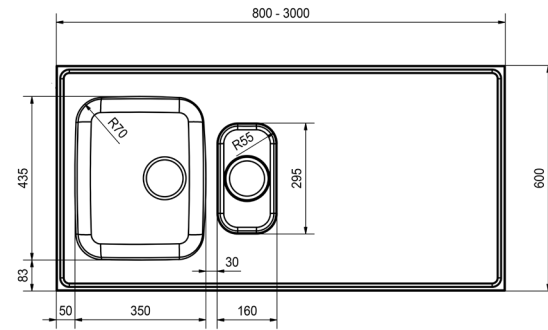
Pesupöydät



Smart-M

Mitat: 600 x 800 x 3 000 mm
Altaan mitat: 350 x 435 x 175 mm
Alakaappi vähintään 400 mm

Pintavaihtoehdot: Kiilto ja Pellava
Reunaprofiili: Suoreuna ja Profiilireuna



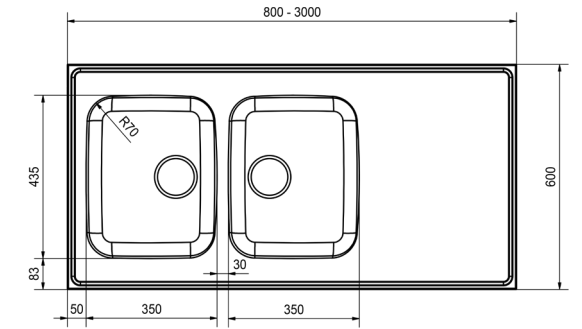
Smart-MP

Mitat: 600 x 800 x 3 000 mm
Altaan mitat: 350 x 435 x 175 mm ja 160 x 295 x 120 mm
Alakaappi vähintään 600 mm

Pintavaihtoehdot: Kiilto ja Pellava
Reunaprofiili: Suoreuna ja Profiilireuna

Keittiö

Pesupöydät



Smart-MM

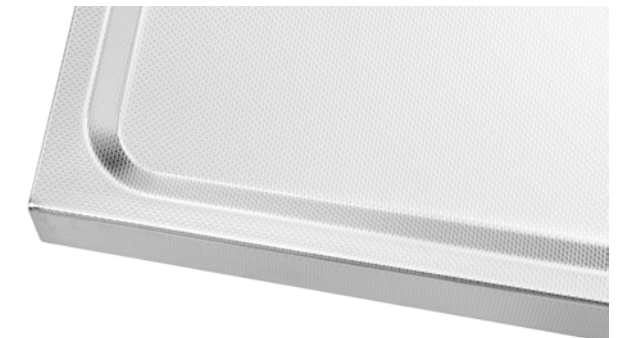
Mitat: 600 x 800 x 3 000 mm
Altaan mitat: 350 x 435 x 175 mm
Alakaappi vähintään 800 mm

Pintavaihtoehdot: Kiilto ja Pellava
Reunaprofiili: Suoreuna ja Profiilireuna

Reunaprofiilit

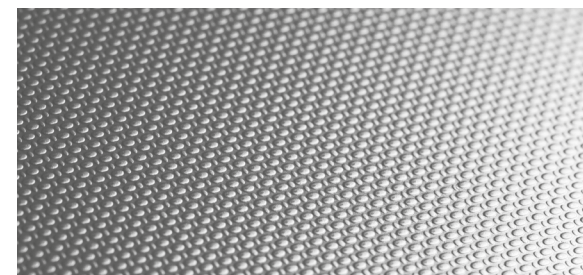


Suoreuna

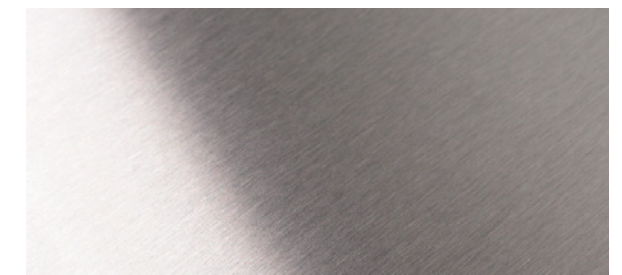


Profiilireuna

Pintavaihtoehdot

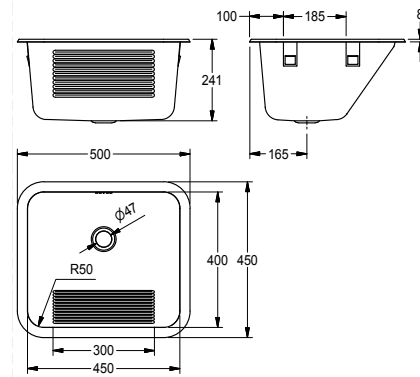


Pellavapinta



Kiiltopinta

Altaat



Pikku-Tiira

Pöytätasoon upotettava

Koko: 500 x 450 x 240 mm

Altaan etupinnassa pyykkilautapinta

Mahtuu 500 mm leveään kaappiin, loveamalla

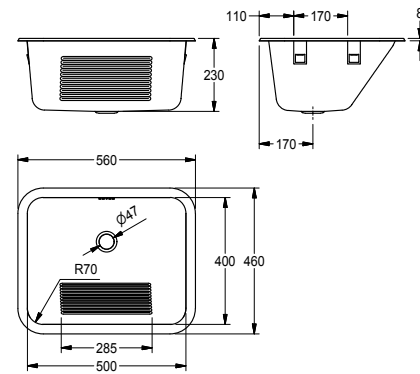
Varusteet:

Vesilukko

Ylijuoksupohjaventtiili

Tulppa ja ketju

Kiinnikkeet



Tiira

Pöytätasoon upotettava

Koko: 560 x 460 x 230 mm

Altaan etupinnassa pyykkilautapinta

Allaskaappi 600 mm

Varusteet:

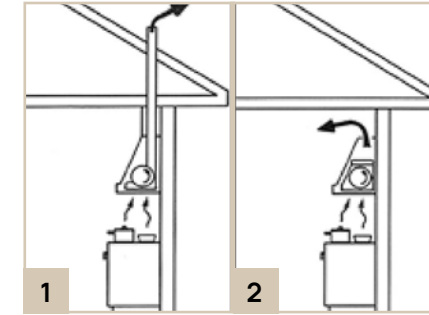
Vesilukko

Ylijuoksupohjaventtiili

Tulppa ja ketju

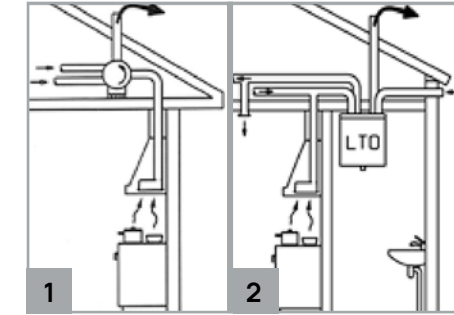
Kiinnikkeet

Liesikuvut

Vaihtoehtoiset käyttökohteet
on numeroitu järjestelmän
kohdalla (1, 2, 3)

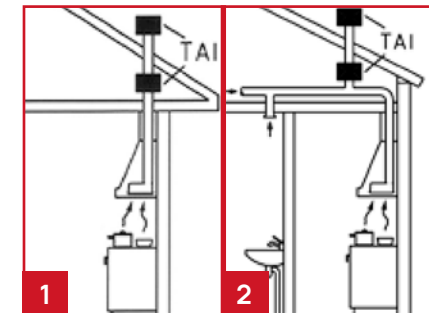
A, C A, C - Liesituuletin omalla moottorilla

- Liesituuletin liitetään omaan hormiin
 - Vedonestoläppä
- Asennettaessa liesituuletin huoneilmaan palauttavaksi varustetaan aktiivihilisuodattimella (mahdollinen lisävaruste)
 - Ei kanavaliitännämahdollisuutta, huoneilmaan palauttava



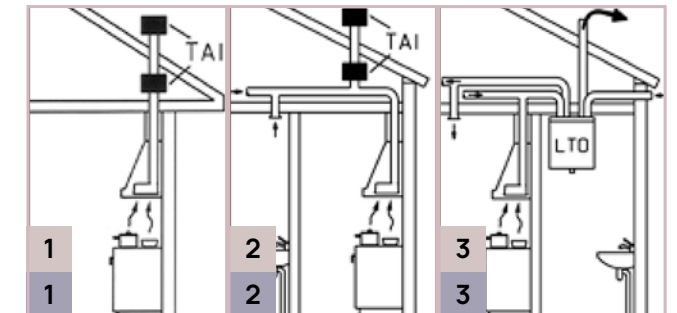
B2 B2 - Liesikupu ilman ohjaimia

- Liesikupu on kytketty keskitettyyn ilmanvaihtoon, jossa ei ole erillistä säädintä ilmanvaihdolle
- Liesikupu on kytketty ilmanvaihtokoneeseen, jossa ilmanvaihtoa ja poistoa ohjataan omalla erillisellä seinäsäätimellä
 - Liesikupu ei sisällä moottoria
 - Liesikuvussa sulkuläppä ajastimella
 - Liesikuvusta saatavilla kärkitieto
 - Käytetään usein kerrostaloissa ja pienkerros-taloissa, jossa ilmanvaihtoa ei ohjata liesikuvusta



B3 AC B3 - Liesikupu huippumurille AC

- Liesikupu poistaa ainoastaan keittiöstä suoraan omaan kanavaan
- Liesikupu poistaa keittiön lisäksi kosteat tilat ja saunatilat
 - Liesikuvussa 3-portainen tehonsäätö puhaltimelle
 - 0-tila ohjelmoitavissa (virran pakkosyötön katkaisu)
 - Liesikuvussa on sulkuläppä, jolla käyttäjä voi tehostaa keittiön lisäksi kosteantilan poistoa näiden ollessa liitettynä samaan kanavaan



B4 AC B4 - Liesikupu ilmanvaihtokoneelle ja huippumurille AC

- Liesikupu poistaa ainoastaan keittiöstä suoraan omaan kanavaan
- Liesikupu poistaa keittiön lisäksi kosteat tilat ja saunatilat
- Liesikupu poistaa keittiön ja kostean tilan ilmanvaihtokoneeseen liitetyssä järjestelmässä. Jälkilämmitteinen vastuksen kytkentä maks. 2000w
 - Liesikuvussa 3-portainen tehonsäätö puhaltimelle
 - 0-tila ohjelmoitavissa (virran pakkosyötön katkaisu)
 - Liesikuvussa on sulkuläppä, jolla käyttäjä voi tehostaa keittiön lisäksi kosteantilan poistoa

B4 EC B4 - Liesikupu ilmanvaihtokoneelle ja huippumurille EC 1-10V

- Liesikupu poistaa ainoastaan keittiöstä suoraan omaan kanavaan
- Liesikupu poistaa keittiön lisäksi kosteat tilat ja saunatilat
- Liesikupu poistaa keittiön ja kostean tilan ilmanvaihtokoneeseen liitetyssä järjestelmässä. Jälkilämmitteinen vastuksen kytkentä maks. 2000w
 - Liesikuvussa 3-portainen tehonsäätö puhaltimelle
 - 0-tila ohjelmoitavissa (virran pakkosyötön katkaisu)
 - Liesikuvussa on sulkuläppä, jolla käyttäjä voi tehostaa keittiön lisäksi kosteantilan poistoa näiden ollessa liitettynä samaan kanavaan

Liesituulettimet

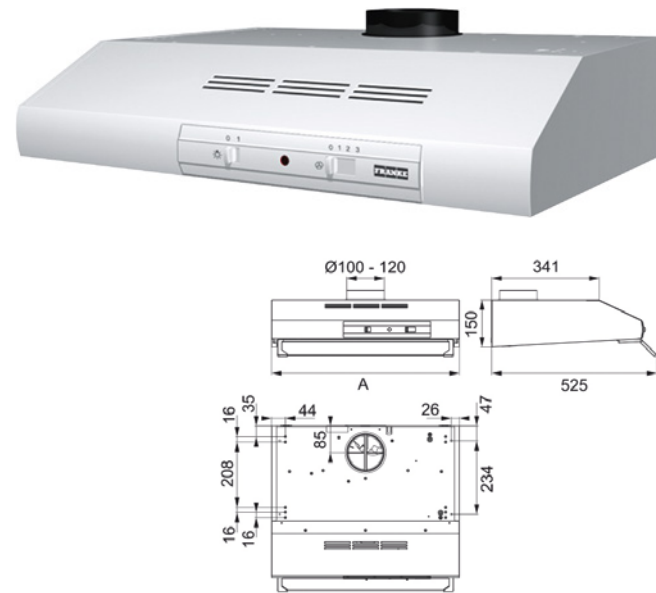
F741 A, C

Kalusteeseen asennettava

Materiaali:	Valkoinen
Leveys:	50 cm tai 60 cm
Säätö:	Liukukytkin
Nopeudet:	3
Äänitaso dB(A) IEC 60704-3:	Min. 56, maks. 58
Imuteho: m ³ /h IEC61591:	Min. 135, maks 220
Valot:	1 x 4 W LED HV 4000 K
Sähköliitäntä:	230 V
Energialuokka:	D
Ei sisällä perhospeltiä.	
Aktiivihillisuodatin sis. toimitukseen.	

Lisävarusteet:

Aktiivihillisuodatin



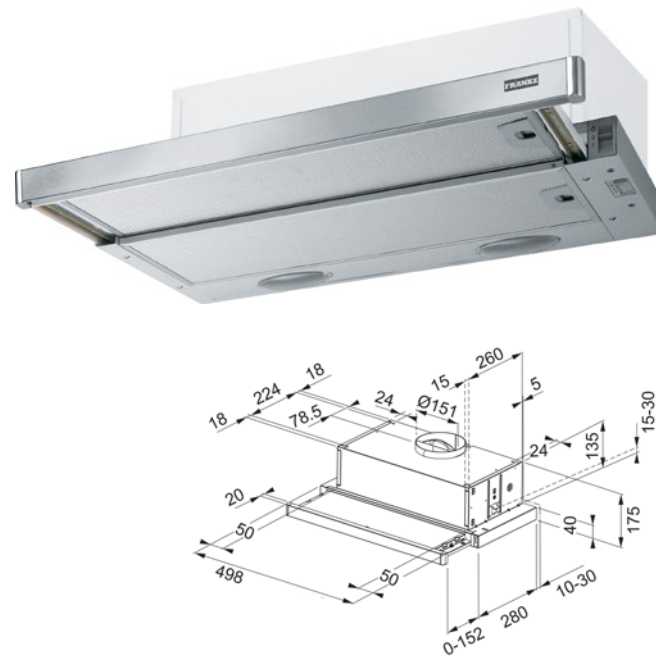
Flexa FTC 512 XS A, C

Kalusteeseen asennettava

Materiaali:	RST
Leveys:	50 cm
Säätö:	Elektroninen
Nopeudet:	3
Moottorin teho:	250 W
Kokonaisteho:	130 W
Äänitaso dB(A) IEC 60704-3:	Min. 48, maks. 62, int. 69
Imuteho: m ³ /h IEC61591:	Min. 210, maks. 350
Valot:	2 x 1 W LED 4000 K
Energialuokka:	D
Metallinen rasvasuodatin	

Lisävarusteet:

Aktiivihillisuodatin



Liesituulettimet

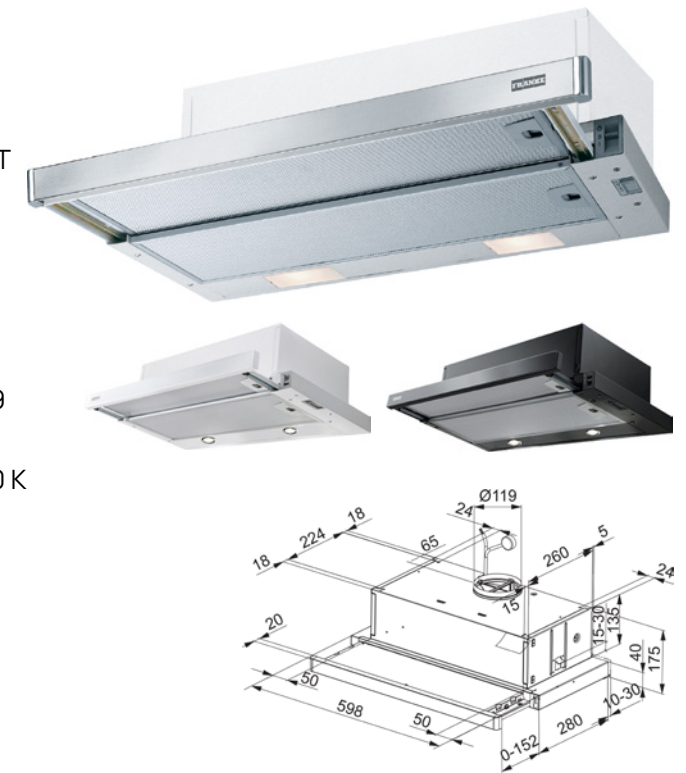
Flexa FTC 612 XS LED 1 A, C

Kalusteeseen asennettava

Materiaali:	Valkoinen, musta tai RST
Leveys:	60 cm
Säätö:	Elektroninen
Nopeudet:	3
Moottoriteho:	250 W
Kokonaisteho:	130 W
Äänitaso dB(A) IEC 60704-3:	Min. 57, maks. 62, int. 69
Imuteho: m ³ /h IEC61591:	Min. 220, maks 420
Valot:	2 x 4 W LED HV E14 4000 K
Energialuokka:	D
Metallinen rasvasuodatin	

Lisävarusteet:

Aktiivihillisuodatin



F300 B2 B4 AC B4 EC

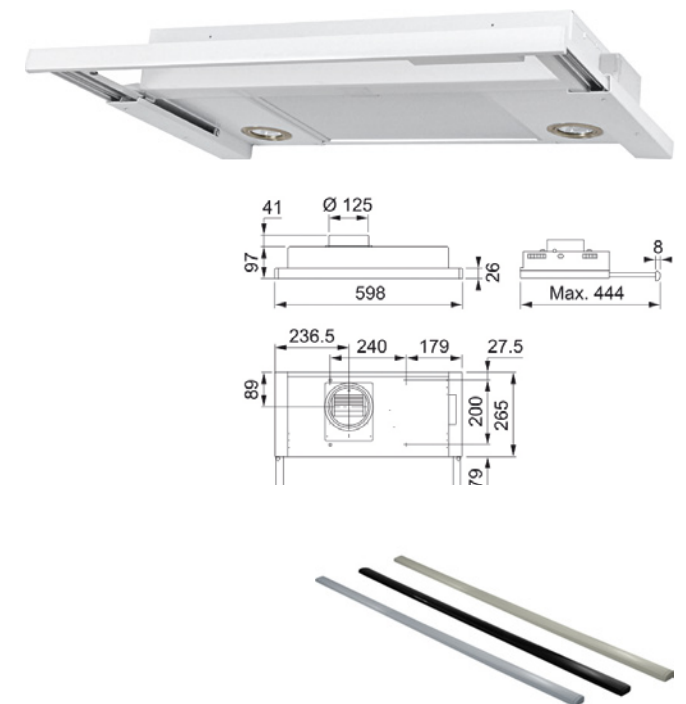
Kalusteeseen asennettava

Materiaali:	Valkoinen
Leveys:	60 cm
Säätö:	Painonapit
Nopeudet:	3
Valot:	2 x 2 W LED 3000 K
Ulosvedettävä malli	
Kärkitieto iv-koneille (B2)	
Kärnsieppauskyky IEC61591:	75 % 46 l/s (165 m ³ /h)
Metallisuodattimet	

B4 sopii myös B3- tai B1-järjestelmiin.
EC-malli Huippuimurille, ohjelmoitava.

Lisävarusteet:

Musta etulista
RST etulista



Liesikuvut



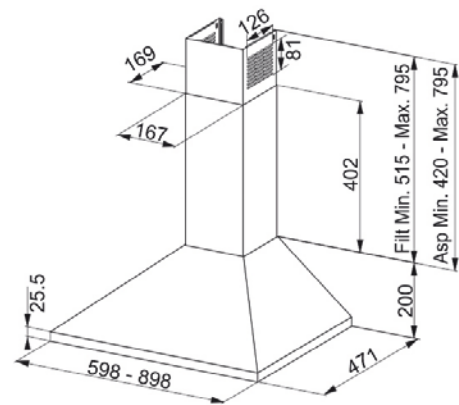
JOY FJO A, C

Seinämalli

Materiaali:	RST
Säätö:	Painonapit
Nopeudet:	3
Moottori:	K 40
Äänitaso dB(A) IEC 60704-3:	Min. 58, maks. 67
Imuteho: m ³ /h IEC61591:	Min. 255, maks 430 (Ø 150 mm)
Valot:	2 x 3 W LED HV 4000 K
Energialuokka:	D

Lisävarusteet:

Aktiivihiiisuodatin



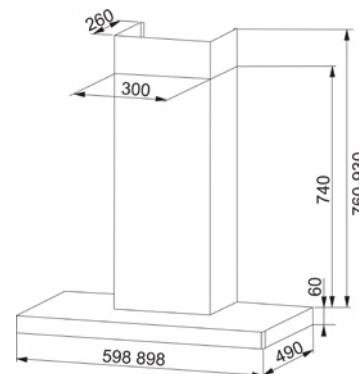
STIL, 60 cm, 90 cm B2 B4 AC B4 EC

Seinämalli

Materiaali:	RST
Leveys:	60 cm, 90 cm
Säätö:	Painonapit
Nopeudet:	3
Valot:	2 x 2 W LED 3000 K
Kärynsieppauskyky:	75 % 46 l/s (165 m ³ /h)
Säädettävä moottoroitu sulkupelti	
Metalliset rasvasuodattimet	
B4 sopii myös B3- ja B1-järjestelmiin.	
EC-malli Huippuimurille, ohjelmoitava.	

Lisävarusteet:

Hormin jatkokappale, 400 mm
Hormin jatkokappale, 800 mm



Liesikuvut



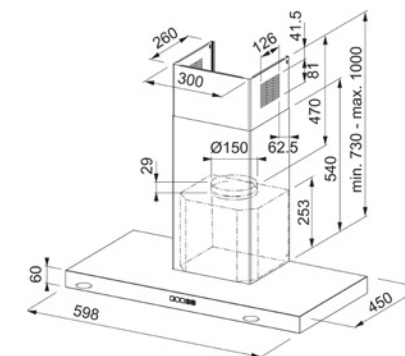
TALE 615 W XS A, C

Seinämalli

Materiaali:	RST
Leveys:	598 mm
Lipan korkeus:	60 mm
Säätö:	Elektroninen Touch control
Nopeudet:	3 + intensiiviteho
Imuteho: m ³ /h IEC61591:	Min. 260, maks. 390. int. 720
Äänitaso dB(A) IEC 60704-3:	Min. 51, maks. 59, int. 72
Kanavaliitäntä:	120/150 mm
Valot:	2 x 1 W LED 4000 K
Energialuokka:	A++
Asennusetäisyys 650 mm liedestä	

Lisävarusteet:

Aktiivihiiisuodatin
Jatkoputki



OPAL, 60 cm, 90 cm A, C

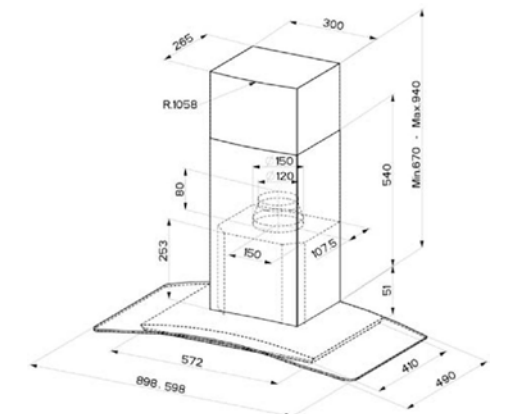
Seinämalli

Materiaali:	RST/lasi
Leveys:	60 cm, 90 cm
Säätö:	Elektroninen
Nopeudet:	4 + intensiiviteho
Moottori:	HIP Easy Clean
Äänitaso dB(A):	Min. 40, maks. 57, int. 68
Imuteho: m ³ /h IEC61591:	Min. 190, maks. 390. int. 650
Valot (60 cm):	2 x 2 W LED 3000 K
Valot (90 cm):	2 x 4 W LED 3000 K
Kärynsieppauskyky IEC61591:	98 % (A) 94 % (C)
Energialuokka:	C

Lisävarusteet:

Hormin jatkokappale, 800 mm
Aktiivihiiisuodatin, 475 mm
Aktiivihiiisuodatin-paketti

- Sisältää ylä- ja alaputken sekä aktiivihiiisuodattimen asennuskauluksella





Asiakaspalvelu:
020 7578 800
keskus@elega.fi
elega.fi



@elegakeittiot



@Elega.keittiot

ELEGA