



TUOTEKUVASTO

KEITTIÖ

Ovet • Vetimet • Laatikot
Altaat • Hanat • Liesituulettimet

ELEGA



Sisälllys

3 Ovet

4 Elegakalvo

8 Elegamel

10 Runkovärit

11 Lasiovet

13 Tarvikkeet

14 Vetimet

20 Laatikot

24 Jätelajittelu

26 Mekanismit

30 Altaat

36 Altaiden lisävarusteet

37 Hanat

38 Pesupöydät

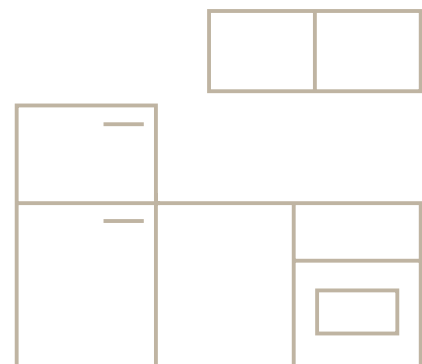
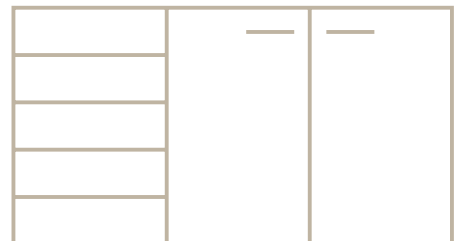
38 Pesupöytien reunaprofiilit

39 Pesupöytien pintavaihtoehdot

40 Kodinhoitohuoneen altaat

41 Ilmanvaihtojärjestelmät

42 Liesituulettimet ja -kuvut





OVET

ElegaKalvo • ElegaMel
Runkovärit • Lasiovet

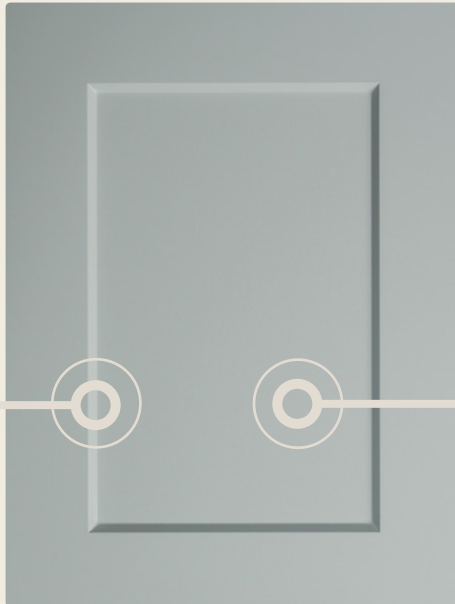
ElegaKalvo

Valmistettu omassa tehtaassa

- Ovet valmistetaan mittojen mukaan omassa tehtaassa Haapajärvellä.
- Kotimainen avainlipputuote

Kestävät materiaalit / tekniset tiedot

- Pinta on termoplastinen 3D PVC-kalvo
- Sisusmateriaali on MDF-kalustelevy
- Oven paksuus on 18 mm
- Kaikilla käyttämillämme raaka-aineilla on vähäpäästöisyys sertifikaatti.



Kestää aikaa ja käyttöä

- Pinta on UV-suojattu ja sen vuoksi haalistumaton
- Iskun kestävä
- Kosteuden kestävä
- Likaa hylkivä

Ympäristöystävällinen valinta

- Elega-ovet tunnetaan kestävydestään.
- Vaihdetaan vain se mitä tarvitaan.
- Mittatilaustyönä valmistettavat tuotteet vähentävät syntyvää jätettä.

Laatuturva

- Elegan tuotteilla on 10 vuoden laatuturva



Kestävyys / puhtaanapito

- Pinnan kosteudenkestävyys +++
- Puhtaanapito +++
- Kulutuksen kesto +++
- Uv-valon kesto +++

Ovet

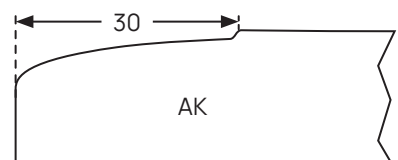
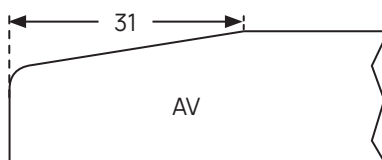
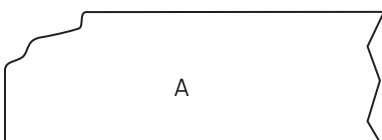
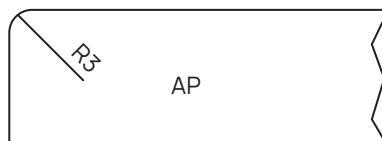
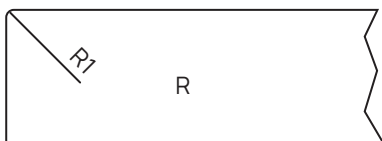
ElegaKalvo



Doris

R, AP, AR, A, AV, AK

Reunakeilaus



Ovet

ElegaKalvo



Faida

R, AP, AR, A



Elvira

R, AP, AR, A



Gisla

R, AP, AR, A



Ruut

R, AP, AR, A

Ovet

ElegaKalvo



Julie

R, AP, AR, A



Ester

R, AP, AR, A



Elsi

R, AP, AR, A



Frida

R, AP, AR, A



Marie

R, AP, AR, A



Kristiina

R, AP, AR, A



Adelie

R, AP, AR, A



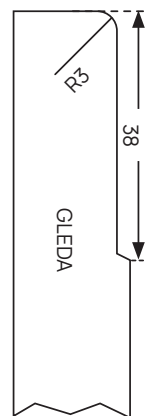
Natalie

R, AP, AR, A



Gleda

Gleda



ElegaMel

Valmistettu omassa tehtaassa

- Ovet valmistetaan mittojen mukaan omassa tehtaassa Haapajärvellä.
- Kotimainen avainlipputuote

Kestävät materiaalit / tekniset tiedot

- Pinta on melamiinihartsilla kyllästetty paperi
- Sisusmateriaali on lastulevy (90% puuta, päästöluokka paras M1-luokka*)
- Oven paksuus on 16 mm
- Reuna nauhoitettu pintaväriin mukaisella ABS-nauhalla
- Uv-valon kestävä
- Ovesta on tehty EPD-ympäristöseloste**

Takuu

- 3 vuoden takuu



Kestää aikaa ja käyttöä

- Kulutuksen kestävä
- Kestää hyvin kosteutta
- Helppo pitää puhtaana

Ympäristöystävällinen valinta

- Elega-ovet tunnetaan kestävydestään.
- Vaihdetaan vain se mitä tarvitaan.
- Mittatilaustyönä valmistettavat tuotteet vähentävät syntynyttä jätettä.



Kestävyys / puhtaanapito

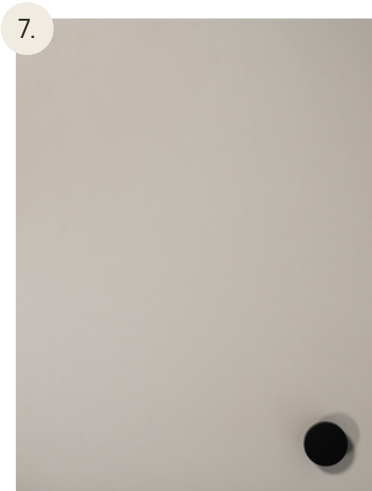
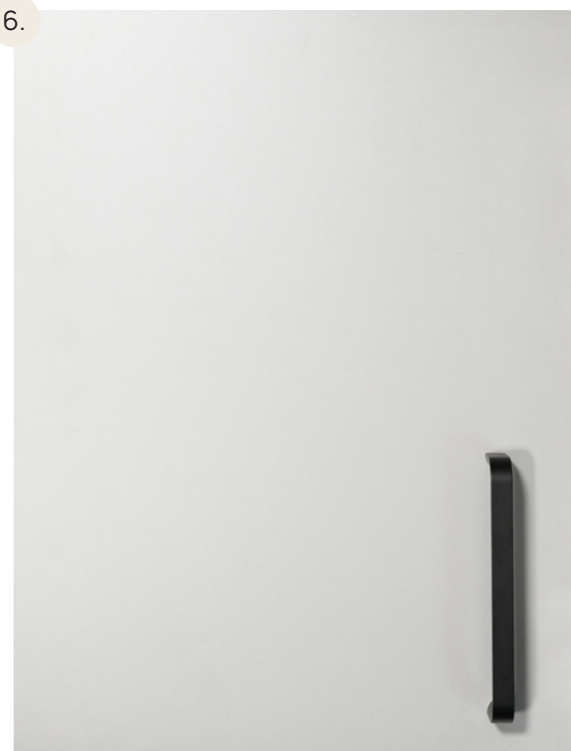
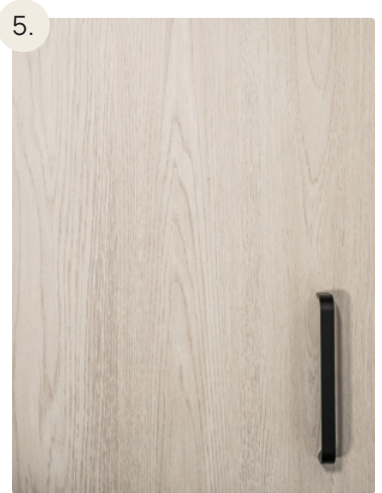
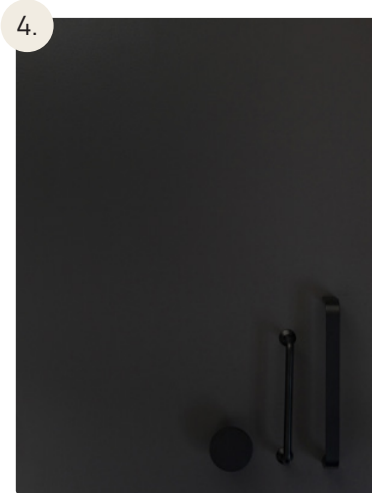
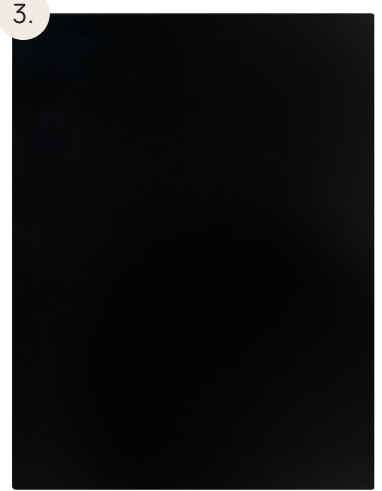
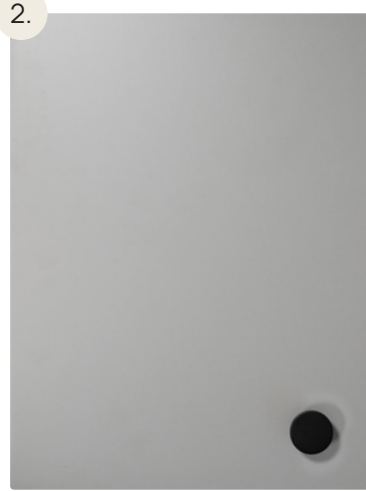
- Pinnan kosteudenkestävyys +
- Puhtaanapito ++
- Kulutuksen kesto ++
- Uv-valon kesto+++

* Rakennusmateriaalien päästöluokitus M1 tuotteessa kertoo, että tuote on vähäpäästöinen ja sen käyttö tukee hyvää sisäilmaa.

** EPD-ympäristöseloste on tärkein työkalu tuotteen ympäristövaikutusten raportoinnissa. Lyhenne tulee sanoista: Environmental Product Declaration. EPD:n perustana on elinkaarianalyysi (Life cycle assessment, LCA), jossa rakennusmateriaalin ympäristöominaisuudet kartoitetaan tuotteen elinkaaren kaikissa vaiheissa.

Ovet

ElegaMel



Värit

1. Pavia Oak
2. Vaalean harmaa
3. Musta
4. Grafiitin harmaa
5. Pianta Oak
6. Valkoinen
7. Cashmere

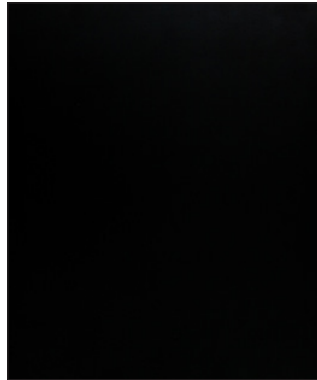


Ovet

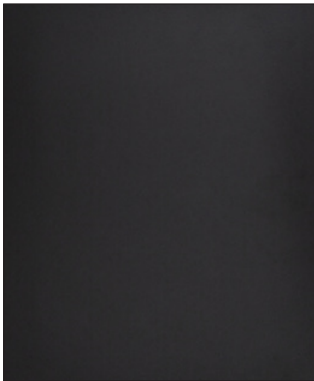
Runkovärit



Vaalean harmaa



Musta



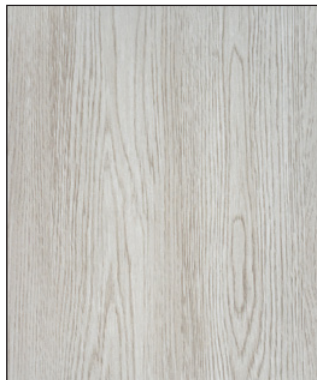
Grafiitin harmaa



Cashmere



Pavia Oak



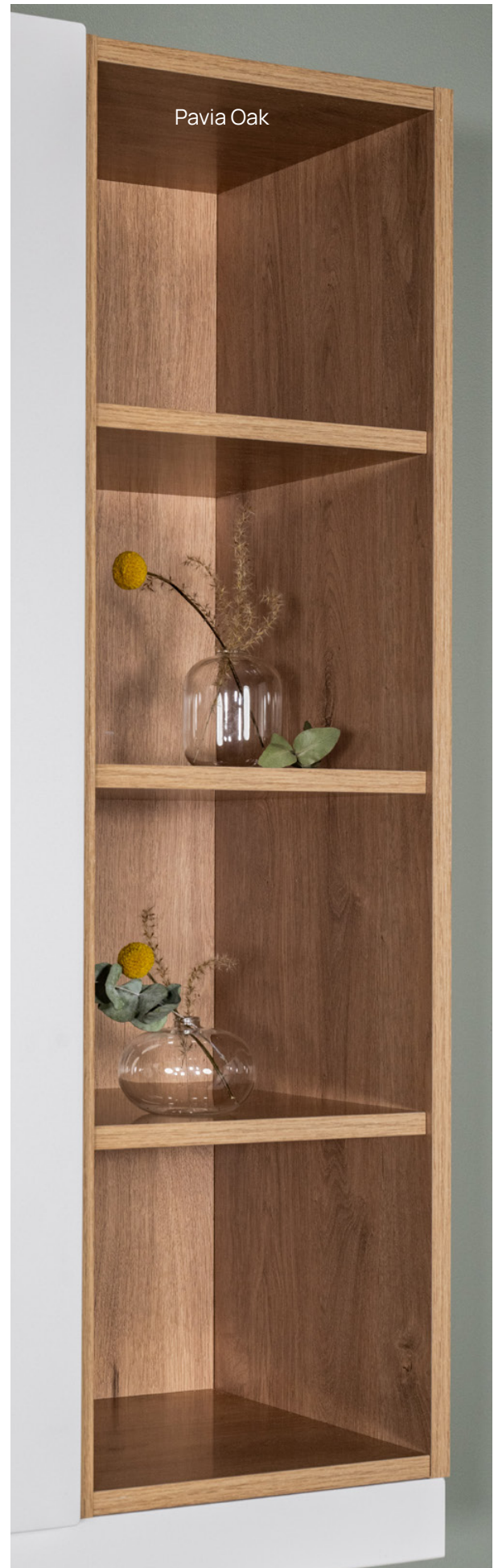
Pianta Oak



Valkoinen

Rungon paksuus: 16 mm

Värilliset rungot sisältää vakiona metalliset hyllynkannattimet.



Ovet

Lasiovet

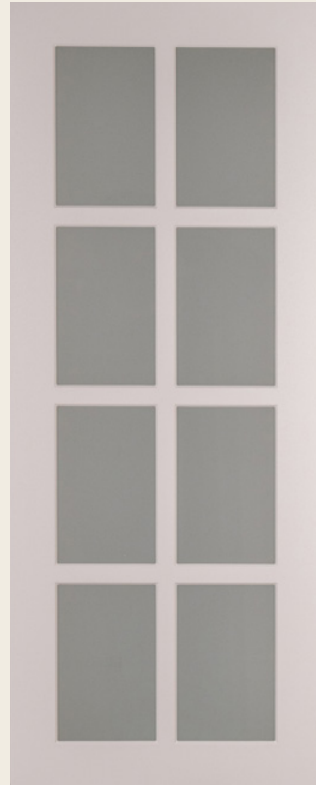
(ElegaKalvo)



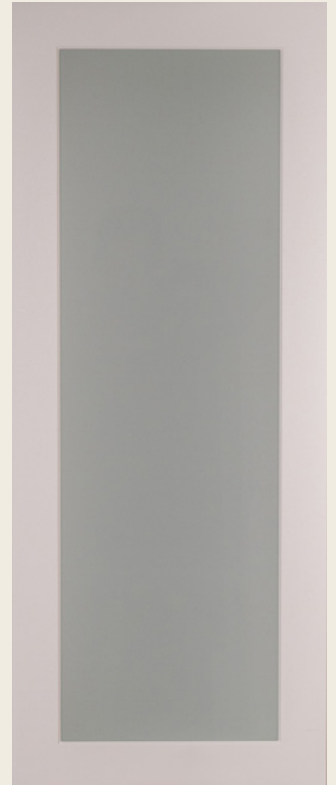
Elsi, Ristikko, Satiini



Elsi, Lasiaukko, Satiini



Gisla, R, Ristikko, Satiini



Gisla, R, Lasiaukko, Satiini



Kapea alumiinikehysovi

Ovet

Lasivaihtoehdot



Kirkas



Pronssi



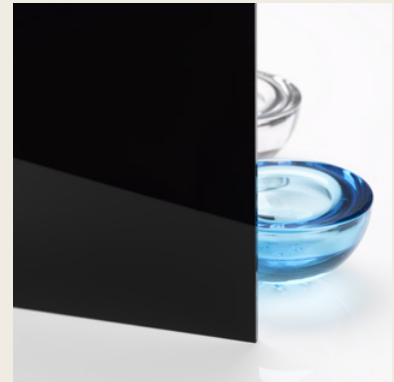
Harmaa



Matta



Kirkas peili



Musta
(vain alumiinikehykseen)



Brute





TARVIKKEET

Vetimet • Laatikot
Jätelajittelu • Mekanismit

Tarvikkeet

Vetimet

Kitte



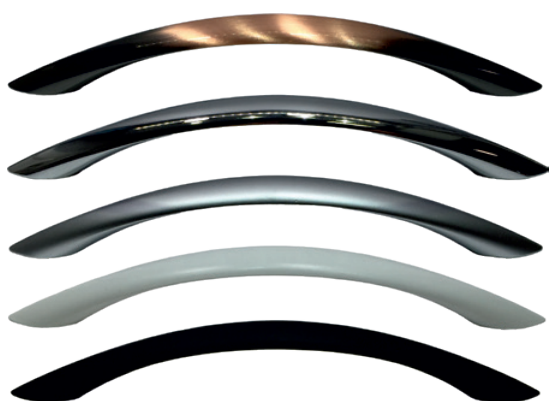
Koodi	Reikäväli	Väri	Ø	Korkeus	Kokonaispituus
16312	128	Mattakromattu	13	25	154
16323	128	Mattaniklattu	13	25	154

Cubix Soft



Koodi	Reikäväli	Väri	Ø	Korkeus	Kokonaispituus
027560	128	RST-look	9	28	135
027570	160	RST-look	9	28	167
027571	160	Kromi	9	28	167
027572	160	Harjattu messinki	9	28	167
027573	160	Musta	9	28	167

Kiila



Koodi	Reikäväli	Väri	Ø	Korkeus	Kokonaispituus
16518	96	Kupari	12	24	125
16519	96	Kromattu	12	24	125
16521	96	Mattakromattu	12	24	125
16514	96	Valkoinen	12	24	127
16515	96	Musta	12	24	127
16522	128	Kupari	14	25	160
16523	128	Kromattu	14	25	160
16524	128	Mattakromattu	14	25	160
16516	128	Valkoinen	14	25	160
16517	128	Musta	14	25	160

Tarvikkeet

Vetimet

Retro



Koodi	Reikäväli	Väri	Ø	Korkeus	Kokonaispituus
22230	96	Kromi	6	30	110
22233	96	Messingöity	6	30	110
22231	96	Valkoinen	6	30	110
22232	96	Musta	6	30	110

Venus



Koodi	Reikäväli	Väri	Ø	Korkeus	Kokonaispituus
E030151	96	Mattaniklattu	21	30	116
E030152	128	Mattaniklattu	21	30	150



Tarvikkeet

Vetimet

Beta Mini



Koodi	Reikäväli	Väri	Ø	Korkeus	Kokonaispituus
027544	128	Messinki	11	30	135
027540	128	Kromi	11	30	135
027542	128	Musta	11	30	135
027543	128	Valkoinen	11	30	135
027541	128	RST-Look	11	30	135
027549	160	Messinki	11	30	167
027545	160	Kromi	11	30	167
027547	160	Musta	11	30	167
027548	160	Valkoinen	11	30	167
027546	160	RST-Look	11	30	167
	128	Fir Green Sphera	11	30	135
	128	Dark Blue Sphera	11	30	135



Beta Mini Dark Blue Sphera

Tarvikkeet

Vetimet

Koristevedin



Koodi	Reikäväli	Väri	Ø	Korkeus	Kokonaispituus
26500	128	Patinoitu	14	27	138
26501	128	Tina	14	27	138
26503	128	Mattaniklattu	14	27	138

Ligo



Koodi	Väri	Ø	Korkeus
22247	Musta ⁽¹⁾	35	26
22248	Messingöity ⁽²⁾	35	26
22246	RST ⁽³⁾	35	26
022251	Harjattu kupari ⁽⁴⁾	35	26
022245	Kromi ⁽⁵⁾	35	26
022249	Harjattu messinki ⁽⁶⁾	35	26

Verna



Koodi	Reikäväli	Väri	Ø	Korkeus	Kokonaispituus
16619	128	RST	12	30	140
16620	160	RST	12	30	172
16621	192	RST	12	30	204
16622	292	RST	12	30	304
16623	392	RST	12	30	404
16624	492	RST	12	30	504
16626	692	RST	12	30	704
16627	792	RST	12	30	804
16628	892	RST	12	30	904

Uranus



Koodi	Reikäväli	Väri	Ø	Korkeus
E01229406	96	Mattaniklattu	11	27,4
E01228206	128	Mattaniklattu	12	28,9

Tarvikkeet

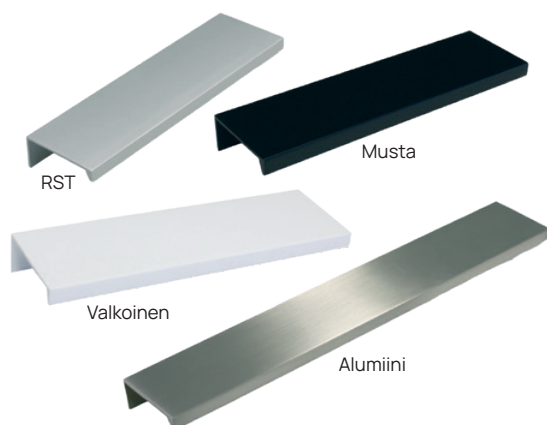
Vetimet

Sileä kaari



Koodi	Reikäväli	Väri	Ø	Korkeus	Kokonaispituus
E01225106	96	Mattaniklattu	16	30,5	111

Lungo



Reikäväli	Väri	Ø	Korkeus	Kokonaispituus
20	RST/Valkoinen/Musta/Alumiini	18	40	40
96	RST/Valkoinen/Musta/Alumiini	18	40	136
195	RST/Valkoinen/Musta/Alumiini	18	40	235
295	RST/Valkoinen/Musta/Alumiini	18	40	335
395	RST/Valkoinen/Musta/Alumiini	18	40	435
247/247	RST/Valkoinen/Musta/Alumiini	18	40	535
347/347	RST/Valkoinen/Musta/Alumiini	18	40	735
96	Fir Green Sphera/ Dark Blue Sphera	18	40	136



Lungo Fir Green Sphera

Tarvikkeet

Vetimet

Viola



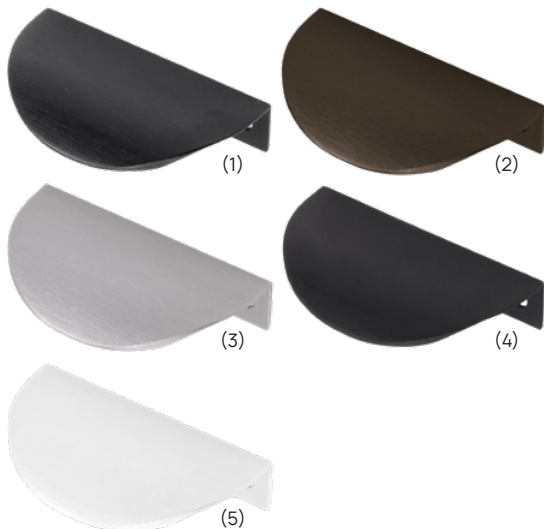
Koodi	Reikäväli	Väri	Ø	Korkeus	Kokonaispituus
16498	128	RST-väri	18	26	146
16499	128	Mattaniklattu	18	26	146

Elegante



Koodi	Reikäväli	Väri	Ø	Korkeus	Kokonaispituus
16721	99	Antiikkimusta	13	27	136
16711	99	Antiikkipronssi	13	27	136

Rise



Koodi	Reikäväli	Väri	Ø	Korkeus	Kokonaispituus
026965	64	Harjattu musta ⁽¹⁾	45	18	80
026966	64	Harjattu pronssi ⁽²⁾	45	18	80
026967	64	Harjattu alumiini ⁽³⁾	45	18	80
026968	64	Mattamusta ⁽⁴⁾	45	18	80
026964	64	Valkoinen ⁽⁵⁾	45	18	80

Alumat



Koodi	Reikäväli	Väri	Ø	Korkeus
80319	96	Alumiini	12	35
80310	128	Alumiini	12	35
80311	192	Alumiini	12	35
80312	292	Alumiini	12	35
80313	392	Alumiini	12	35
80314	492	Alumiini	12	35
80315	592	Alumiini	12	35
80316	692	Alumiini	12	35
80317	792	Alumiini	12	35
80318	892	Alumiini	12	35

Tarvikkeet

Laatikot



Atira 70

Normaali

Syvyudet: 260, 300, 350, 420, 470, 520 mm
Kantavuus: 25 kg

Vaimennettu

Syvyudet: 260, 300, 350, 420, 470, 520 mm
Kantavuus: 30 kg, leveys yli 700 mm 50 kg

LISÄVARUSTEET

Lusikkalokerikko

Atira 70, Atira 144



1.

Veitsiteline*

2.

Mausteteline*

3.

Mausteteline*

Sopii vain 500, 600, 900 mm laatikkoon.

*Lusikkalokerikkoon



Tarvikkeet

Laatikot



Atira 144

Normaali

Syvydet: 260, 300, 350, 420, 470, 520 mm
Kantavuus: 25 kg

Vaimennettu

Syvydet: 260, 300, 350, 420, 470, 520 mm
Kantavuus: 30 kg, leveys yli 700 mm 50 kg

LISÄVARUSTEET



Reelinki + lisälaita lasia



Lisälaita lasia

Tarvikkeet

Laatikot



Sisälaatikko 70

Normaali

Syvyudet: 260, 300, 350, 420, 470, 520 mm
Kantavuus: 25 kg

Vaimennettu

Syvyudet: 260, 300, 350, 420, 470, 520 mm
Kantavuus: 30 kg, leveys yli 700 mm 50 kg

LISÄVARUSTEET

Lusikkalokerikko

Sisälaatikko 70, Sisälaatikko 144



1.

Veitsiteline*

2.

Mausteteline*

3.

Mausteteline*

Sopii vain 500, 600, 900 mm laatikkoon.

*Lusikkalokerikkoon



Tarvikkeet

Laatikot



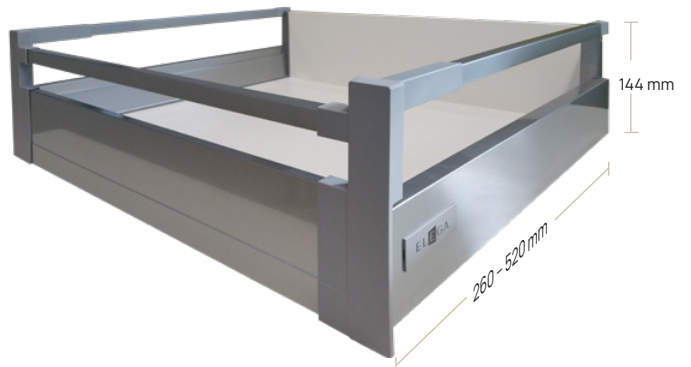
Sisälaatikko 144

Normaali

Syvyudet: 260, 300, 350, 420, 470, 520 mm
Kantavuus: 25 kg

Vaimennettu

Syvyudet: 260, 300, 350, 420, 470, 520 mm
Kantavuus: 30 kg, leveys yli 700 mm 50 kg



Sisälaatikosto

Tarvikkeet

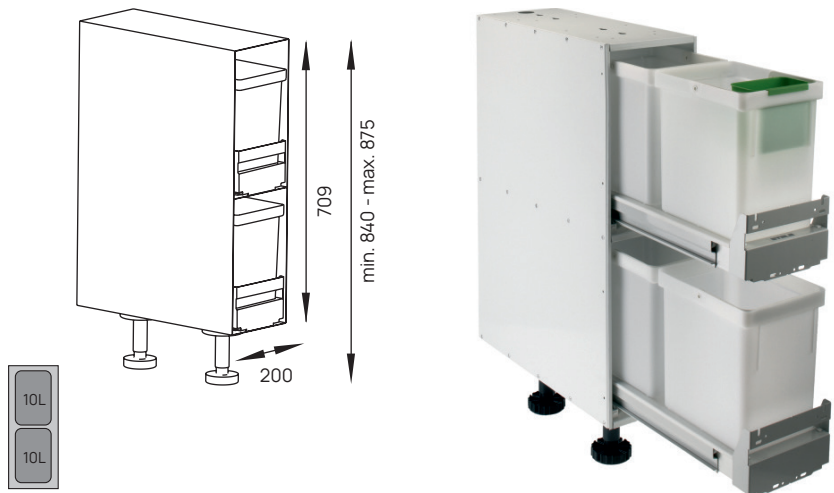
Jätelajittelu

Stala Ekosystem2-2

094105

Ekosystem2-2 jätelajitteluvaunu
4 x 10 L sangot ja ongelmajäteastia

Valkoinen teräsrunko ja kalustejalat
Ilmastointiliitännät valmius
Varustettavissa 195 x 350 mm etulevyin

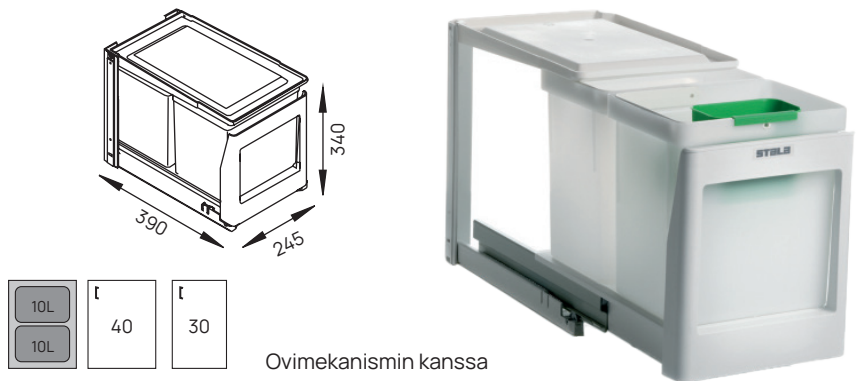


Stala Eko-2PK

094107

Eko-2PK kannellinen jätelajitteluvaunu
2 x 10 L sangot ja ongelmajäteastia

Pohjakiinnitteinen

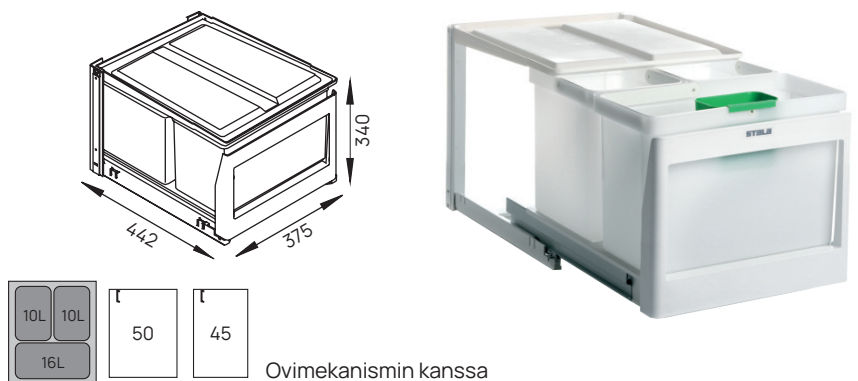


Stala Eko-3SK

094108

Eko-3SK kannellinen jätelajitteluvaunu
2 x 10 L + 1 x 16 L sangot ja
ongelmajäteastia

Pohjakiinnitteinen



Stala Lisävarusteet

094112

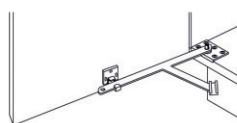
Ovimekanismi Y-1233 (Eko-2PK)

094113

Ovimekanismi Y-1234 (Eko-3SK)

094117

Biokansi Y-1240, Stalan 10L jäteastialle



Tarvikkeet

Jätelajittelu

Elega 400

Jätelajittelujärjestelmä

2 x 10 L sanko
Syvyys: 420 mm



Elega 500

Jätelajittelujärjestelmä

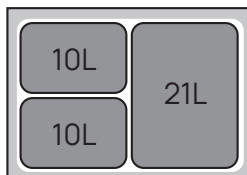
2 x 10 L sanko
1 x 17 L sanko
Syvyys: 420 mm



Elega 600

Jätelajittelujärjestelmä

2 x 10 L sanko
1 x 21 L sanko
Syvyys: 420 mm



Elega 800

Jätelajittelujärjestelmä

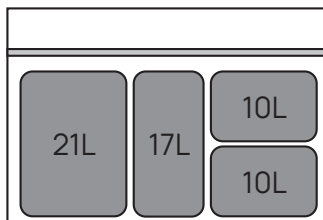
2 x 10 L sanko
1 x 17 L sanko
1 x 21 L sanko
Syvyys: 420 mm



Elega

Jäteastiat laatikossa

2 x 10 L sanko
1 x 17 L sanko
1 x 21 L sanko
Syvyys: 420 mm



Tarvittaessa jakolista
Astioiden määrä laatikon leveyden /
tarpeen mukaan

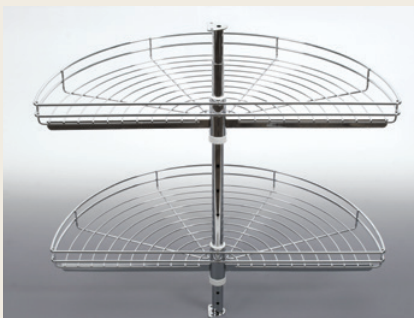
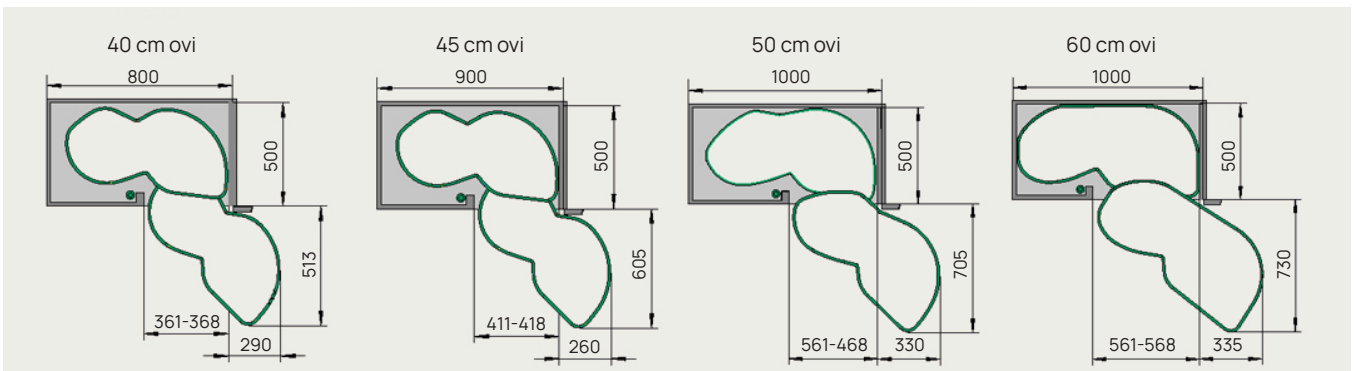


Tarvikkeet

Mekanismit



LeMans



1/2 karuselli 650

Kantavuus: 15 kg/hylly
Koko: halkaisija 685 mm x
korkeus 635-850 mm

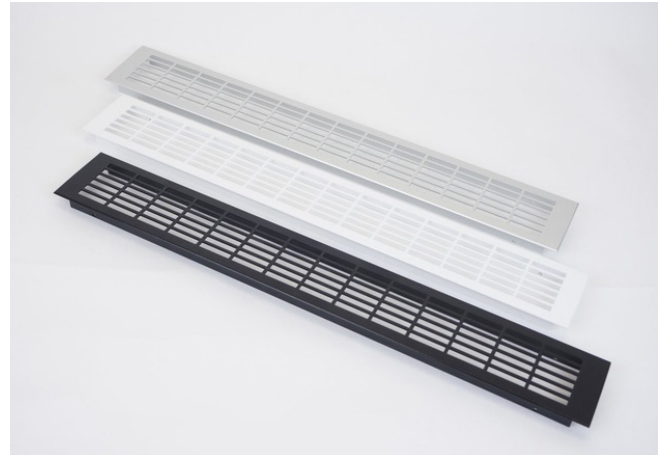


3/4 karuselli 820

Kantavuus: 15 kg/hylly
Koko: halkaisija 815 mm x
korkeus 635-850 mm

Tarvikkeet

Mekanismit



Tuuletusritilä 70 x 500

Materiaali: alumiini

Värit: alumiini, valkoinen, mattamusta



Ulostuleva 2-tasohylly

Kromattu

Tilan tarve (LxSxK)

112 x 510 x 550 mm

Apteekkikaappi mekanismi

Hidastimella, kantavuus 120 kg

Koko: 300/400/500 x 495 x

1600-1200 mm

Ovet

Mekanismit



Aventos HKTOP
Ylösavautuville oville
Ei vaadi saranoita



Aventos HF
Kaksiosaisille oville
Voidaan käyttää myös kahden
erikorkuisen oven kanssa



Aamiaiskaappi
Elegia 600, 800, 1000



Altaat • Hanat • Pesupöydät
Kodinhoitohuoneen altaat
Liesituulettimet

Altaat

Bell BCX 610-38

Upotettava allas

Mitat: 415 x 480 mm

Altaan mitat: 350 x 350 x 180 mm

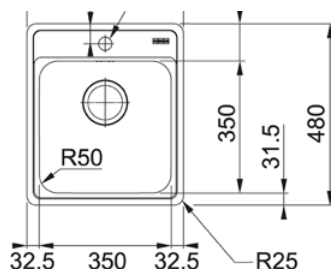
Alakaappi vähintään 400 mm

Patentoitu Fast Fix -kiinnitys

Lisävarusteet:

Kumipuinen leikkuulauta 366 x 220 x 18 mm

Huuhtelukulho 366 x 160 x 85 mm



Bell BCX 610-45

Upotettava allas

Mitat: 510 x 510 mm

Altaan mitat: 445 x 380 x 200 mm

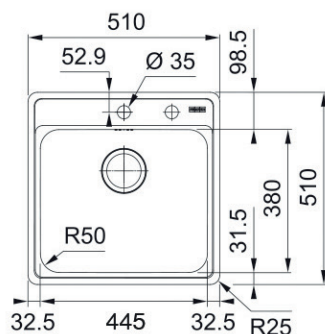
Alakaappi vähintään 500 mm

Patentoitu Fast Fix -kiinnitys

Lisävarusteet:

Kumipuinen leikkuulauta 366 x 220 x 18 mm

Huuhtelukulho 366 x 160 x 85 mm



Euroform EFX 614

Upotettava allas

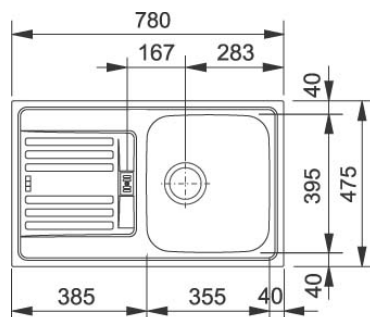
Mitat: 780 x 475 mm

Altaan mitat: 355 x 395 x 150 mm

Alakaappi vähintään 450 mm

Lisävarusteet:

Muovinen leikkuulauta 310 x 410 x 15 mm



Altaat

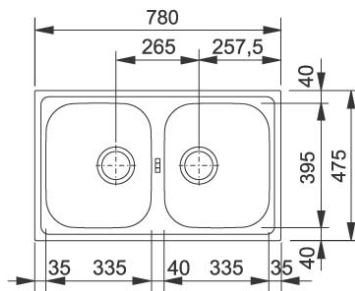
Euroform EFX 620

Upotettava allas

Mitat: 780 x 475 mm

Altaiden mitat: 335 x 395 x 150 mm ja
335 x 395 x 150 mm

Alakaappi vähintään 800 mm



Euroform EFX 651

Upotettava allas

Mitat: 780 x 475 mm

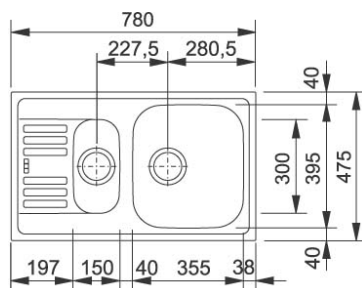
Altaiden mitat: 150 x 300 x 77 mm ja
355 x 395 x 150 mm

Alakaappi vähintään 600 mm

Lisävarusteet:

Huuhtelukori 295 x 375 x 134 mm

Muovinen leikkuulauta 310 x 410 x 15 mm



Round RON 610

Upotettava pyöreä allas

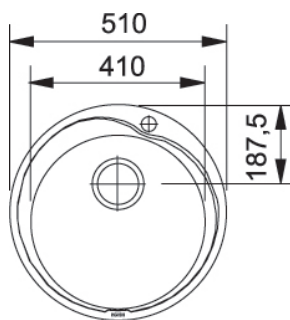
Mitat: halkaisija 510 mm

Altaan mitat: 410 x 180 mm

Alakaappi vähintään 500 mm

Satiinipinta

Upotusaukko asennuskuvan mukaan



Altaat



Sirius S2D 611-78

Upotettava Tectonite-allas

Mitat: 780 x 500 mm

Altaan mitat: 350 x 340 x 200 mm

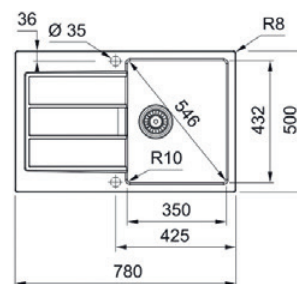
Alakaappi vähintään 500 mm

Värit: musta, valkoinen

Lisävarusteet:

Leikkuulauta 280 x 532 mm

Huuhtelukulho 456 x 179 x 92 mm



Sirius S2D 611-78 XL

Upotettava Tectonite-allas

Mitat: 780 x 500 mm

Altaan mitat: 440 x 430 x 200 mm

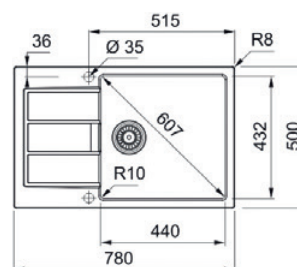
Alakaappi vähintään 600 mm

Värit: musta, valkoinen

Lisävarusteet:

Leikkuulauta 280 x 532 mm

Huuhtelukulho 456 x 179 x 92 mm



Keittiö

Altaat

Franke Tectonite – Uuden sukupolven komposiittiallas

Iskunkestävä ja helposti puhdistettava pinta. Korkea lämpötilan kesto. UV-kestävä pinnoite. 100 % kierrätettävä. Takuu-aika kotitalouskäytössä 7 vuotta.



Sirius S2D 611-62

Upotettava Tectonite-allas

Mitat: 620 x 500 mm

Altaan mitat: 340 x 430 x 200 mm

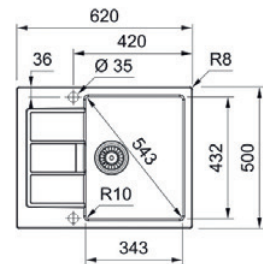
Alakaappi vähintään 450 mm

Värit: musta, valkoinen

Lisävarusteet:

Leikkuulauta 280 x 532 mm

Huuhtelukulho 456 x 179 x 92 mm



Sirius S2D 651-78

Upotettava Tectonite-allas

Mitat: 780 x 500 mm

Altaiden mitat: 350 x 430 x 200 mm ja
160 x 342 x 152 mm

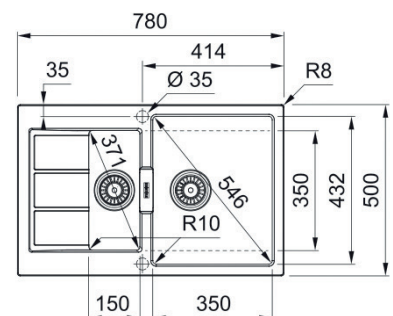
Alakaappi vähintään 600 mm

Värit: musta, valkoinen

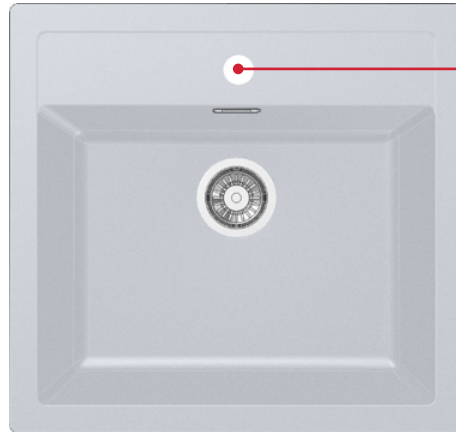
Lisävarusteet:

Leikkuulauta 280 x 532 mm

Huuhtelukulho 456 x 179 x 92 mm



Altaat



Hananreikä
valmiina

Sirius S2D 610

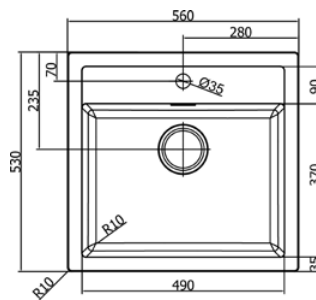
Upotettava Tectonite-allas

Mitat: 560 x 530 mm

Altaan mitat: 490 x 370 x 200 mm

Alakaappi vähintään 600 mm

Värit: musta, valkoinen



Sirius Sid 610-40

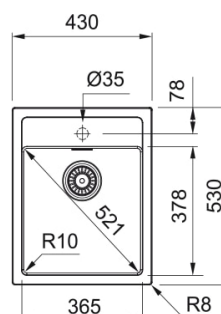
Upotettava Tectonite-allas

Mitat: 430x530 mm

Altaan mitat: 359 x 372 x 200 mm

Alakaappi vähintään 450 mm

Värit: musta, valkoinen



Altaat

Maris MRX 210-40 TL

Slimtop, Easyfix

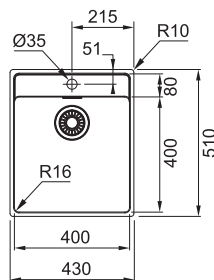
Mitat: 430 x 510 x 180 mm

Altaan mitat 400 x 400 x 180 mm

Altaiden määrä: 1

Altaan sisäkulma: r = 16 mm

Alakaappi vähintään 500 mm



Maris MRX 210-50 TL

Slimtop, Easyfix

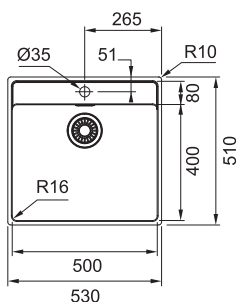
Mitat: 530 x 510 x 180 mm

Altaan mitat 500 x 400 x 180 mm

Altaiden määrä: 1

Altaan sisäkulma: r = 16 mm

Alakaappi vähintään 600 mm



Maris MRX 210-50

Slimtop, Easyfix

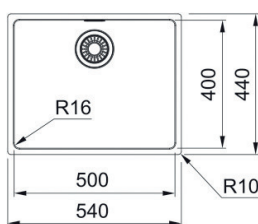
Mitat: 540 x 440 mm

Altaan mitat 500 x 400 x 180 mm

Altaiden määrä: 1

Altaan sisäkulma: r = 16 mm

Alakaappi vähintään 600 mm



Lisävarusteet

Hanatuksi MRX-altaille, joilla ei ole hanatasoa

Leikkuulauta 200 x 510 x 16 mm

Valutustaso 342 x 430 x 22 mm

Huuhtelukulho 176 x 427 x 52 mm

Rullamatto 468 x 420 x 9 mm

Huom!

Allas soveltuu upotettavaksi, huullos- tai altapäin kiinnitettäväksi altaaksi. Allas ilman tasoa, 3 1/2" integroitu pohjaventtiili, piilotetussa ylivuodossa Franke logo

Altaiden lisävarusteet

Euroform

Leikkuulauta, muovi

Mitat: 310 x 410 x 15 mm

Huuhtelukulho

Mitat: 165 x 319 x 73 mm



Sirius

Leikkuulauta

Mitat: 280 x 532 mm

Huuhtelukulho

Mitat: 456 x 179 x 92 mm



Maris

Hanatuki MRX-altaille, joilla ei ole hanatasoa

Leikkuulauta

Mitat: 200 x 510 x 16 mm

Huuhtelukulho

172 x 412 x 55mm

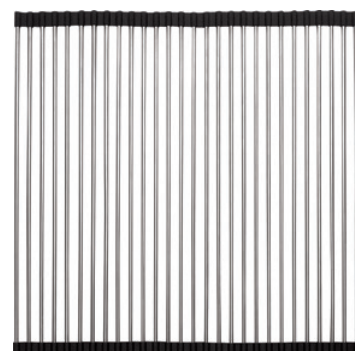


Maris valutustaso

Mitat: 4342 x 430 x 22 mm

Maris rullamatto

468 x 420 x 9 mm



Hanat

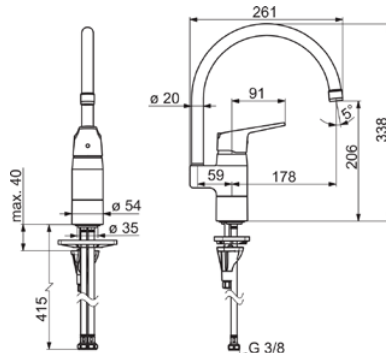
Oras Vega 1838FG

Keittiöhana

Keittiöhana, jossa korkea, kääntyvä juoksuputki 120°.

Ominaisuudet: Vakiporesuutin ja ekotoiminto

Väri: Kromi



Oras Vega 1839FG

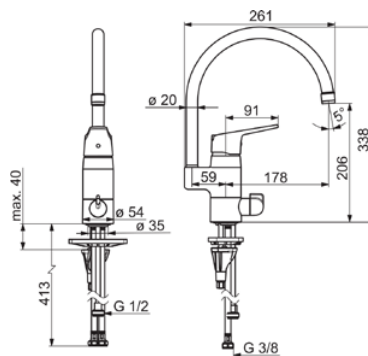
Keittiöhana pesukoneventtiilillä

Keittiöhana, jossa pesukoneventtiili ja korkea, kääntyvä juoksuputki 120°.

Ominaisuudet: Vakiporesuutin ja ekotoiminto

Väri: Kromi (1839FG)

Väri: Musta (1839FG-33)



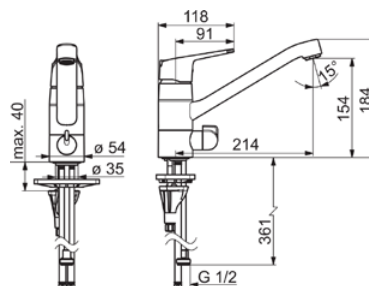
Oras Vega 1825FG

Keittiöhana pesukoneventtiilillä

Keittiöhana, jossa pesukoneventtiili ja kääntyvä juoksuputki 120°.

Ominaisuudet: Vakiporesuutin ja ekotoiminto

Väri: Kromi



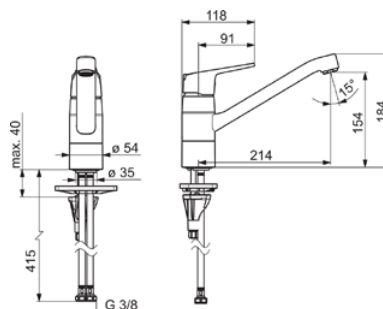
Oras Vega 1820FG

Keittiöhana

Keittiöhana, jossa kääntyvä juoksuputki 120°.

Ominaisuudet: Vakiporesuutin ja ekotoiminto

Väri: Kromi



Keittiö

Hanat

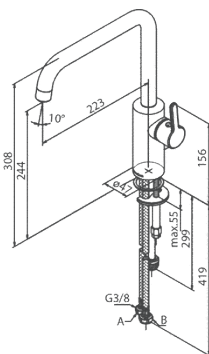
Damixa Silhouet

Keittiöhana pesukoneventtiilillä

Keittiöhana, jossa pesukoneventtiili ja kääntyvä juoksuputki 120°.

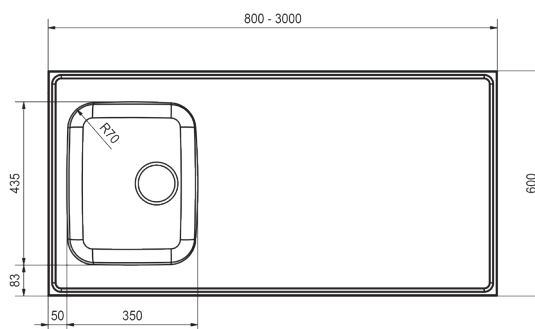
Keraaminen säätökasetti, jossa kuumavesisuojaus.

Väri: Harjattu messinki



Keittiö

Pesupöydät



Smart-M

Mitat: 600 x 800 x 3 000 mm

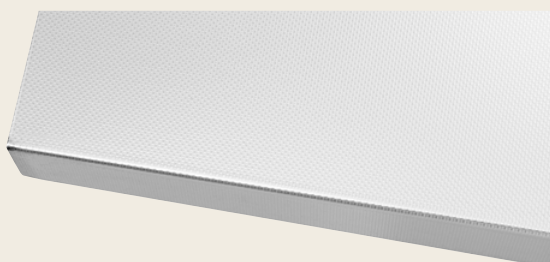
Altaan mitat: 350 x 435 x 175 mm

Alakaappi vähintään 400 mm

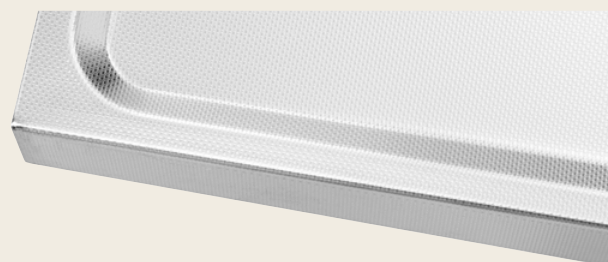
Pintavaihtoehdot: Kiilto ja Pellava

Reunaprofiili: Suorareuna ja Profiilireuna

Reunaprofiilit

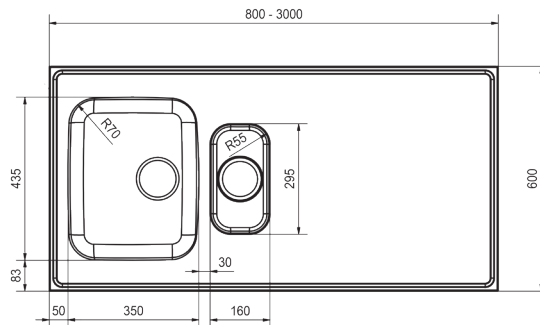


Suorareuna



Profiilireuna

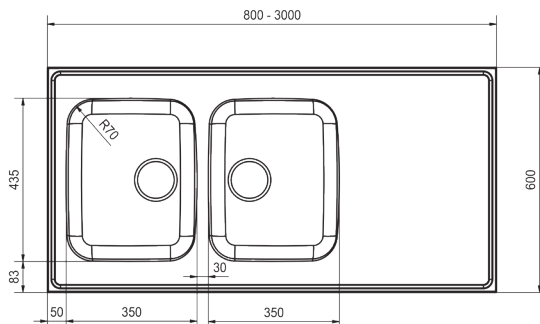
Pesupöydät



Smart-MP

Mitat: 600 x 800 x 3 000 mm
Altaan mitat: 350 x 435 x 175 mm ja 160 x 295 x 120 mm
Alakaappi vähintään 600 mm

Pintavaihtoehdot: Kiilto ja Pellava
Reunaprofiili: Suorareuna ja Profiilireuna

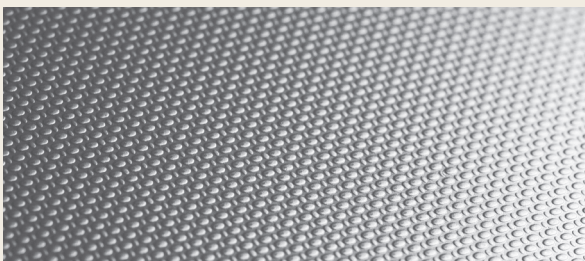


Smart-MM

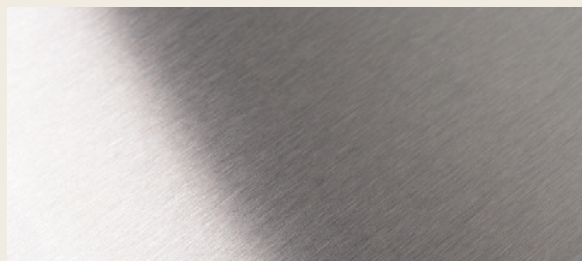
Mitat: 600 x 800 x 3 000 mm
Altaan mitat: 350 x 435 x 175 mm
Alakaappi vähintään 800 mm

Pintavaihtoehdot: Kiilto ja Pellava
Reunaprofiili: Suorareuna ja Profiilireuna

Pintavaihtoehdot

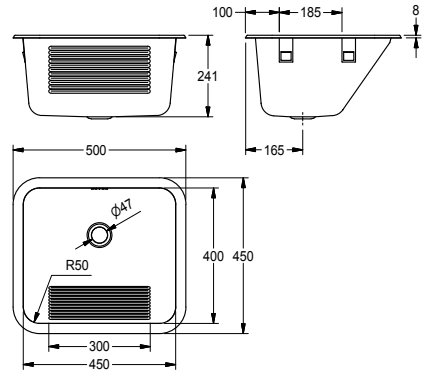


Pellavapinta



Kiiltopinta

Altaat



Pikku-Tiira

Pöytätasoon upotettava

Koko: 500 x 450 x 240 mm

Altaan etupinnassa pyykkilautapinta

Mahtuu 500 mm leveään kaappiin, loveamalla

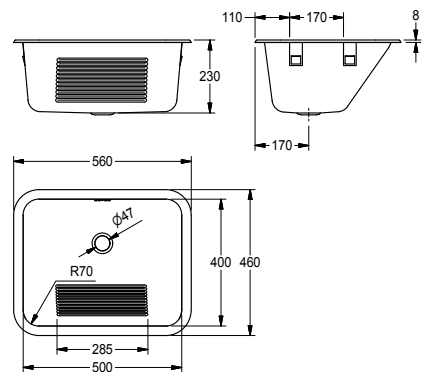
Varusteet:

Vesilukko

Ylijuoksupohjajaventiili

Tulppa ja ketju

Kiinnikkeet



Tiira

Pöytätasoon upotettava

Koko: 560 x 460 x 230 mm

Altaan etupinnassa pyykkilautapinta

Allaskaappi 600 mm

Varusteet:

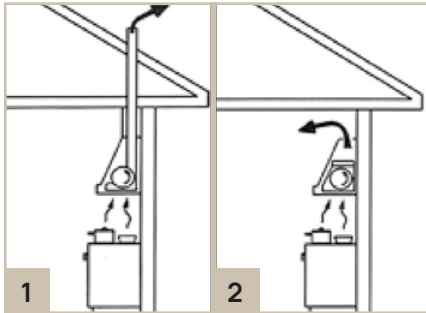
Vesilukko

Ylijuoksupohjajaventiili

Tulppa ja ketju

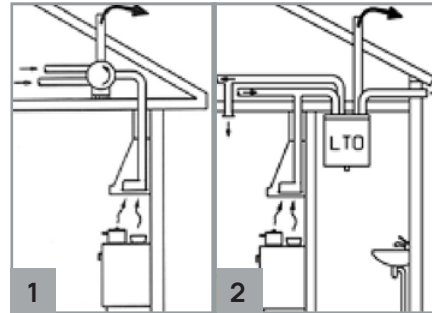
Kiinnikkeet

Ilmanvaihtojärjestelmät



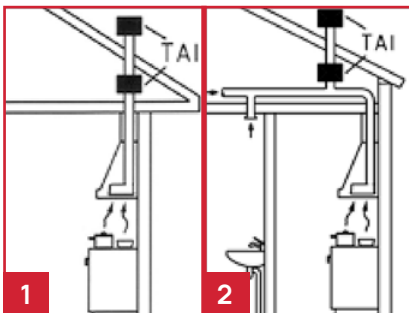
A, C A, C - Liesituuletin omalla moottorilla

- Liesituuletin liitetään omaan hormiin
 - Vedonestoläppä
- Asennettaessa liesituuletin huoneilmaan palauttavaksi varustetaan aktiivihiihiinsuodattimella (mahdollinen lisävaruste)
 - Ei kanavaliitännämahdollisuutta, huoneilmaan palauttava



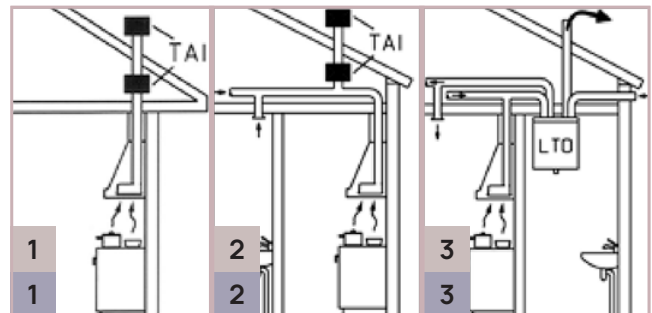
B2 B2 - Liesikupu ilman ohjaimia

- Liesikupu on kytketty keskitettyyn ilmanvaihtoon, jossa ei ole erillistä säädintä ilmanvaihdolle
- Liesikupu on kytketty ilmanvaihtokoneeseen, jossa ilmanvaihtoa ja poistoa ohjataan omalla erillisellä seinäsäätimellä
 - Liesikupu ei sisällä moottoria
 - Liesikuvussa sulkuläppä ajastimella
 - Liesikuvusta saatavilla kärkitieto
 - Käytetään usein kerrostaloissa ja pienkerros-taloissa, jossa ilmanvaihtoa ei ohjata liesikuvusta



B3 AC B3 AC - Liesikupu huippuimurille AC

- Liesikupu poistaa ainoastaan keittiöstä suoraan omaan kanavaan
- Liesikupu poistaa keittiön lisäksi kosteat tilat ja saunatilat
 - Liesikuvussa 3-portainen tehonsäätö puhaltimelle
 - 0-tila ohjelmoitavissa (virran pakkosyötön katkaisu)
 - Liesikuvussa on sulkuläppä, jolla käyttäjä voi tehostaa keittiön lisäksi kosteantilan poistoa näiden ollessa liitettynä samaan kanavaan



B4 AC B4 AC - Liesikupu ilmanvaihtokoneelle ja huippuimurille AC

- Liesikupu poistaa ainoastaan keittiöstä suoraan omaan kanavaan
- Liesikupu poistaa keittiön lisäksi kosteat tilat ja saunatilat
- Liesikupu poistaa keittiön ja kostean tilan ilmanvaihtokoneeseen liitetyssä järjestelmässä. Jälkilämmitteinen vastuksen kytkentä maks. 2000w
 - Liesikuvussa 3-portainen tehonsäätö puhaltimelle
 - 0-tila ohjelmoitavissa (virran pakkosyötön katkaisu)
 - Liesikuvussa on sulkuläppä, jolla käyttäjä voi tehostaa keittiön lisäksi kosteantilan poistoa

B4 EC B4 EC - Liesikupu ilmanvaihtokoneelle ja huippuimurille EC 1-10V

- Liesikupu poistaa ainoastaan keittiöstä suoraan omaan kanavaan
- Liesikupu poistaa keittiön lisäksi kosteat tilat ja saunatilat
- Liesikupu poistaa keittiön ja kostean tilan ilmanvaihtokoneeseen liitetyssä järjestelmässä. Jälkilämmitteinen vastuksen kytkentä maks. 2000w
 - Liesikuvussa 3-portainen tehonsäätö puhaltimelle
 - 0-tila ohjelmoitavissa (virran pakkosyötön katkaisu)
 - Liesikuvussa on sulkuläppä, jolla käyttäjä voi tehostaa keittiön lisäksi kosteantilan poistoa näiden ollessa liitettynä samaan kanavaan

Vaihtoehtoiset käyttökohteet on numeroitu järjestelmän kohdalla (1, 2, 3)

Liesituulettimet

F741

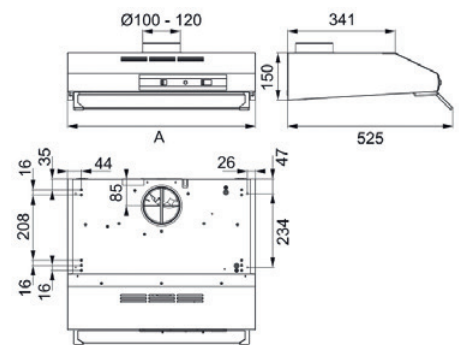
A, C

Kalusteeseen asennettava

Materiaali:	Valkoinen
Leveys:	50 cm tai 60 cm
Säätö:	Liukukytkin
Nopeudet:	3
Äänitaso dB(A) IEC 60704-3:	Min. 56, maks. 58
Imuteho m ³ /h IEC61591:	Min. 135, maks 220
Valot:	1 x 4 W LED HV 4000 K
Sähköliitäntä:	230 V
Energialuokka:	D
Ei sisällä perhospeltiä.	
Aktiivihillisuodatin sis. toimitukseen.	

Lisävarusteet:

Aktiivihillisuodatin



Flexa FTC 512 XS

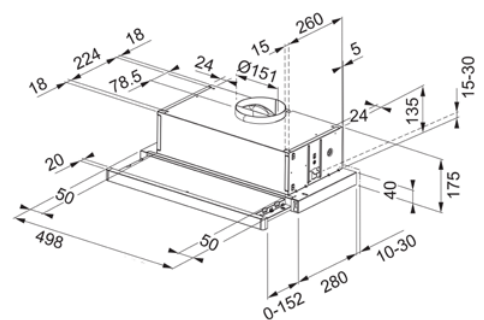
A, C

Kalusteeseen asennettava

Materiaali:	RST
Leveys:	50 cm
Säätö:	Elektroninen
Nopeudet:	3
Moottorin teho:	250 W
Kokonaisteho:	130 W
Äänitaso dB(A) IEC 60704-3:	Min. 48, maks. 62, int. 69
Imuteho m ³ /h IEC61591:	Min. 210, maks. 350
Valot:	2 x 1 W LED 4000 K
Energialuokka:	D
Metallinen rasvasuodatin	

Lisävarusteet:

Aktiivihillisuodatin



Liesituulettimet

Flexa FTC 612 XS LED 1

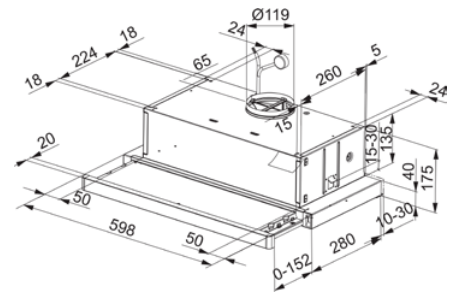
A, C

Kalusteeseen asennettava

Materiaali:	Valkoinen, musta tai RST
Leveys:	60 cm
Säätö:	Elektroninen
Nopeudet:	3
Moottoriteho:	250 W
Kokonaisteho:	130 W
Äänitaso dB(A) IEC 60704-3:	Min. 57, maks. 62, int. 69
Imuteho m ³ /h IEC61591:	Min. 220, maks 420
Valot:	2 x 4 W LED HV E14 4000 D
Energialuokka:	D
Metallinen rasvasuodatin	

Lisävarusteet:

Aktiivihillisuodatin



F300

B2

B4 AC

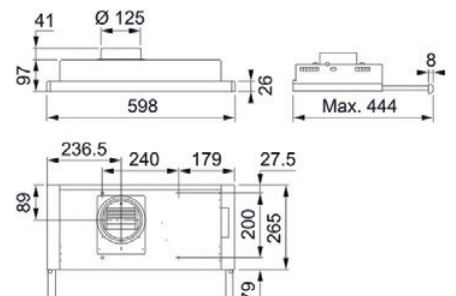
B4 EC

Kalusteeseen asennettava

Materiaali:	Valkoinen
Leveys:	60 cm
Säätö:	Painonapit
Nopeudet:	3
Valot:	2 x 2 W LED 3000 K
Ulosvedettävä malli	
Kärkitieto iv-koneille (B2)	
Kärynsieppauskyky IEC61591:	75 % 46 l/s (165 m ³ /h)
Metallisuodattimet	
B4 sopii myös B3- tai B1-järjestelmiin.	
EC-malli Huippuimurille, ohjelmoitava.	

Lisävarusteet:

Musta etulista
RST etulista



Liesikuvut



JOY FJO

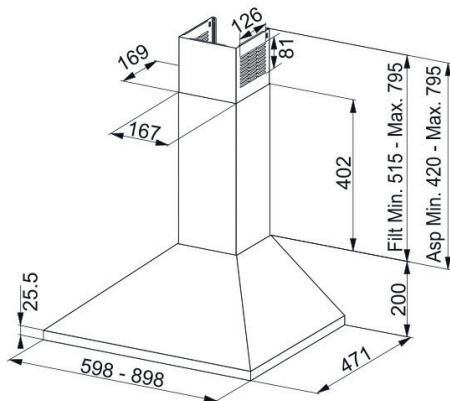
A, C

Seinämalli

Materiaali:	RST
Säätö:	Painonapit
Nopeudet:	3
Moottori:	K 40
Äänitaso dB(A) IEC 60704-3:	Min. 58, maks. 67
Imuteho m ³ /h IEC61591:	Min. 255, maks 430 (ø 150 mm)
Valot:	2 x 3 W LED HV 4000 K
Energialuokka:	D

Lisävarusteet:

Aktiivihillisuodatin



STIL, 60 cm, 90 cm

B2

B4 AC

B4 EC

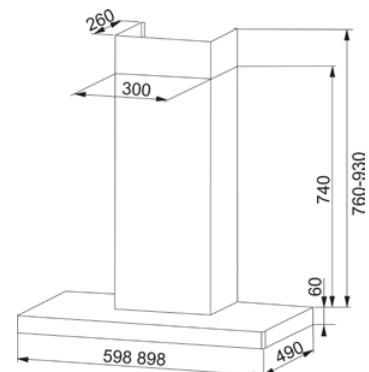
Seinämalli

Materiaali:	RST
Leveys:	60 cm, 90 cm
Säätö:	Painonapit
	Elektroninen (B4 EC)
Nopeudet:	3
	4 + intensiivi (B2)
Valot:	2 x 2 W LED 3000 K
Kärynsieppauskyky:	75 % 46 l/s (165 m ³ /h)
Säädettävä moottoroitu sulkupelti	
Metalliset rasvasuodattimet	
B4 sopii myös B3- ja B1-järjestelmiin.	
EC-malli Huippuimurille, ohjelmoitava.	

Lisävarusteet:

Hormin jatkokappale, 400 mm

Hormin jatkokappale, 800 mm



Keittiö

Liesikuvut



TALE 615 W XS

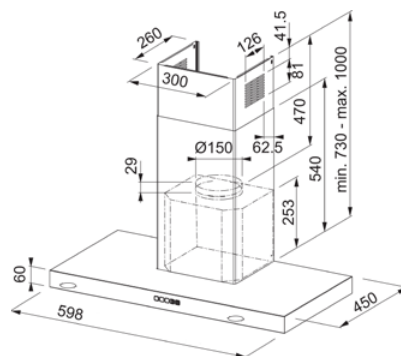
A, C

Seinämalli

Materiaali:	RST
Leveys:	598 mm
Lipan korkeus:	60 mm
Säätö:	Elektroninen Touch control
Nopeudet:	3 + intensiiviteho
Imuteho m ³ /h IEC61591:	Min. 260, maks. 390. int. 720
Äänitaso dB(A) IEC 60704-3:	Min. 51, maks. 59, int. 72
Kanavaliitäntä:	120/150 mm
Valot:	2 x 1 W LED 4000 K
Energialuokka:	A++
Asennusetäisyys 650 mm liedestä	

Lisävarusteet:

Aktiivihillisuodatin
Jatkoputki





Asiakaspalvelu:
020 7578 800
keskus@elega.fi
elega.fi



@elegakeittiot



@Elega.keittiot

ELEGA